

Wandleser Gehäuse
Cover for Wall Mounted Reader

CX6830

Clex Wandleser Gehäuse

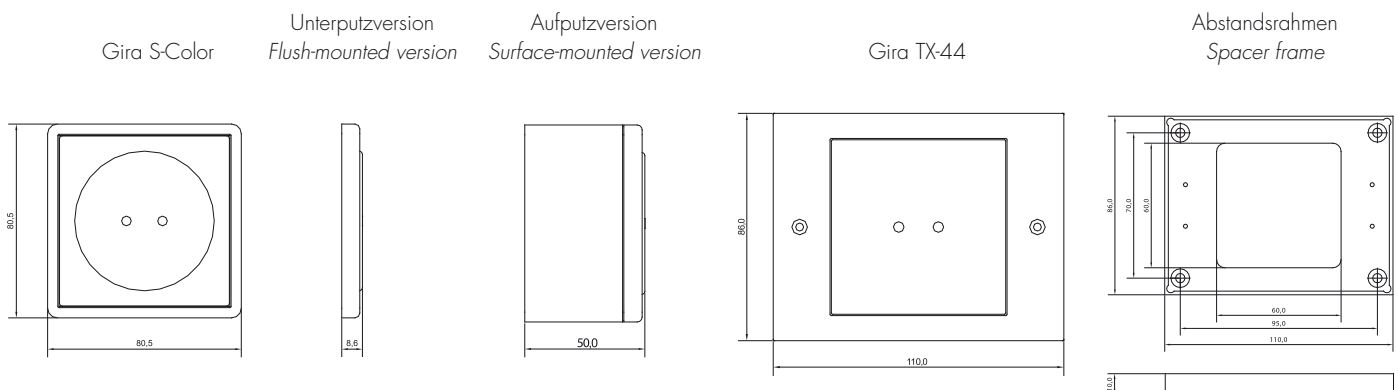
Mit den verschiedenen Clex Wandleser Blenden und Gehäusen (Gira S-Color, Gira TX-44, Aufputz, Unterputz) sind vielfältige Einbaumöglichkeiten realisierbar.

Die Wandleser CX6132, CX2132 und CX8132 sowie das automatische Programmierterminal CX6552 sind in Unter- und Aufputzvarianten für den Innenbereich erhältlich. Die Aufputzvarianten werden im Gira S-Color Gehäuse geliefert. Die Unterputzvarianten werden wahlweise mit Gira S-Color oder Gira TX-44 Blende geliefert.

Clex Cover for Wall Mounted Reader

With the different Clex covers and housings (Gira S-Color, Gira TX-44, surface-mounted, flush-mounted), manifold installation possibilities can be realized.

The wall mounted readers CX6132, CX2132 and CX8132 as well as the automatic programming terminal CX6552 are available as flush-mounted and surface-mounted versions for the inside. The surface-mounted versions are delivered in the Gira S-Color housing. The flush-mounted versions are optionally delivered with Gira S-Color or Gira TX-44 cover.



Bestellübersicht | Order Overview

Ausführung	Bestell-Nr. Order No.	Version
Gehäuse für Wandleser	6830 0..0 0.00	Cover for Wall mounted reader
Gehäuse Gira S-Color Farbe „Reinweiß“01.	Cover Gira S-Color colour "pure white"
Gehäuse Gira S-Color Farbe „Grau“02.	Cover Gira S-Color colour "grey"
Gehäuse Gira S-Color Farbe „Schwarz“04.	Cover Gira S-Color colour "black"
Gehäuse Gira S-Color Farbe „Rot“05.	Cover Gira S-Color colour "red"
Gehäuse Gira S-Color Farbe „Blau“06.	Cover Gira S-Color colour "blue"
Gehäuse Gira TX-44 Farbe „Reinweiß“10.	Cover Gira TX-44 colour "pure white"
Gehäuse Gira TX-44 Farbe „Alu“20.	Cover Gira TX-44 colour "alu"
Gehäuse Gira TX-44 Farbe „Anthrazit“30.	Cover Gira TX-44 colour "anthracite"
Aufputzversion (nur mit Gira S-Color)0.. .1..	Surface-mounted version (only with Gira S-Color)
Abstandsrahmen für Gehäuse Gira TX-44	6831 0000 0000	Spacer frame for housing Gira TX-44