

# CX2134



## Clex Wandleser für den Außenbereich im Clex private System

Mit dem Clex Wandleser werden potentialfreie Kontakte (z. B. für elektrische Türöffner, Elektroschlösser, elektrische Tür- und Torantriebe) durch einen (berührungslos) vorgehaltenen Schlüssel (passiver Transponder) oder durch Betätigen eines Aktivtransponders geschaltet. Das Produkt ist speziell für den Einsatz im Außenbereich konzipiert und hält rauer Witterung stand. Es ist staub- und wasserdicht nach Schutzklasse IP67 und somit geschützt vor eindringendem Wasser bis hin zu zeitweiligem Untertauchen.

Die gesamte Elektronik inkl. Schaltnetzteil, Schlüsselseeinheit, Auswertung, Steuereinheit und Schaltrelais befindet sich auf einer kompakten Einheit. In Verbindung mit dem Sicherheitsrelaismodul (SRM) CX6930 als Sicherheitsvariante einsetzbar.

Der Wandleser für den Außenbereich ist für die Aufputz-Montage konzipiert.

Der neue Clex Wandleser CX2134 verfügt zusätzlich über folgende Features:

- Kompakte Bauweise
- Sehr gute Reichweite
- Besonders stromsparend (im Stromsparmmodus ca. 2 mW Leistungsaufnahme)
- Inklusive anthrazitfarbenem Aufputz-Gehäuse
- Zum leichteren Anschließen der Kabel kann der Anschlussblock vom Wandleser abgezogen werden
- Abgedichteter, wassergeschützter Wandleser in Gehäuse nach Schutzart IP67

## Clex Wall Mounted Reader for Outdoor use in the Clex private System

*With the Clex wall mounted reader potential-free contacts (e.g. for electric door openers, electric locks, electric door and gate drives) are switched by means of a key shown without contact (passive transponder) or by actuating an active transponder. The product is specifically designed for outdoor use and can withstand harsh weather conditions. It is dust and waterproof as per IP67 protection class and thus protected against water ingress up to temporary immersion.*

*The whole electronic system incl. switching power supply, key reader unit, analysis, control unit and switching relay is located on a compact unit. Can be used as security version in connection with the security relay module (SRM) CX6930.*

*The wall mounted reader for outdoor use is designed for surface-mounted purposes.*

*The new Clex wall mounted reader CX2134 has the following additional features:*

- Compact design
- Very good range
- Saves power (appr. 2 mW of power consumption in power saving mode)
- Anthracite coloured housing included
- The connector block can be removed from the wall mounted reader to make it easier to connect the cable
- Sealed, water-protected wall mounted reader in housing according to protection rating IP67

## Eigenschaften

Inklusive anthrazitfarbenem Aufputz-Gehäuse
Einsatz in Metallumgebung nach Prüfung möglich (unter Umständen Einschränkung der Leseentfernung)
Einfache Verkabelung
Kann an vielfältige, vorhandene Spannungsversorgungen angeschlossen werden (großer Spannungsbereich, Gleich- oder Wechselstrom)
Kompakter, effizienter Spannungsregler für geringen Energieverbrauch
Für Außenbereich geeignet. Temperaturbereich: -25°C bis +65°C Wandleser nach Schutzart IP67
Identifikation durch passiven Transponder (ohne Stromversorgung) im Schlüssel. Alternativ: Aktivtransponder mit eigener Stromversorgung.
Bis zu 1.000 Transponder können berechtigt werden
Bis zu 128 Ereignisse im Wandleser protokollierbar*
Bis zu 32 Feiertage festlegbar*
Automatische Sommer- und Winterzeitschaltung*
Bis zu 15 Wochenzeitpläne programmierbar*
Optische und akustische Zustandssignalisierung
Relaisschaltzeit individuell programmierbar
Verschlüsselte Datenübertragung (AES 128 bit)
Sicherheitsrelaismodul für gesicherte Ansteuerung der Relais im geschützten Innenbereich verwendbar
Anbindung an das EMA-Modul CX6934 möglich
Mit anderen Systemen (z. B. Clex prime) kombinierbar
Varianten für MIFARE® Transponder lieferbar

\*nur mit Software Keyng



## Properties

<i>Anthracite coloured surface-mounted housing included</i>
<i>Use in metal environment possible after testing (there may be restrictions with regard to the scanning distance)</i>
<i>Easy wiring</i>
<i>Can be connected to many available voltage supplies (large voltage range, direct or alternating current)</i>
<i>Compact, efficient voltage regulator for low energy consumption</i>
<i>Suitable for outdoor use. Temperature range: -25° C to +65° C. Wall mounted reader according to protection rating IP67</i>
<i>Identification by passive transponder (without power supply). Alternatively: active transponder with own power supply.</i>
<i>Up to 1,000 transponders can be authorized</i>
<i>Up to 128 events in the wall mounted reader can be logged*</i>
<i>Up to 32 holidays can be programmed*</i>
<i>Automatic switch-over from summer time to winter time*</i>
<i>Up to 15 weekly schedules can be programmed*</i>
<i>Optical and acoustic status signals</i>
<i>Relay engagement time can be programmed individually</i>
<i>Encoded data transfer (AES 128 bit)</i>
<i>Security relay module can be used for secured activation of the relays in the protected interior</i>
<i>Can be connected to the IDS module CX6934</i>
<i>Can be combined with other systems (e.g. Clex prime)</i>
<i>Versions for MIFARE® transponder available</i>

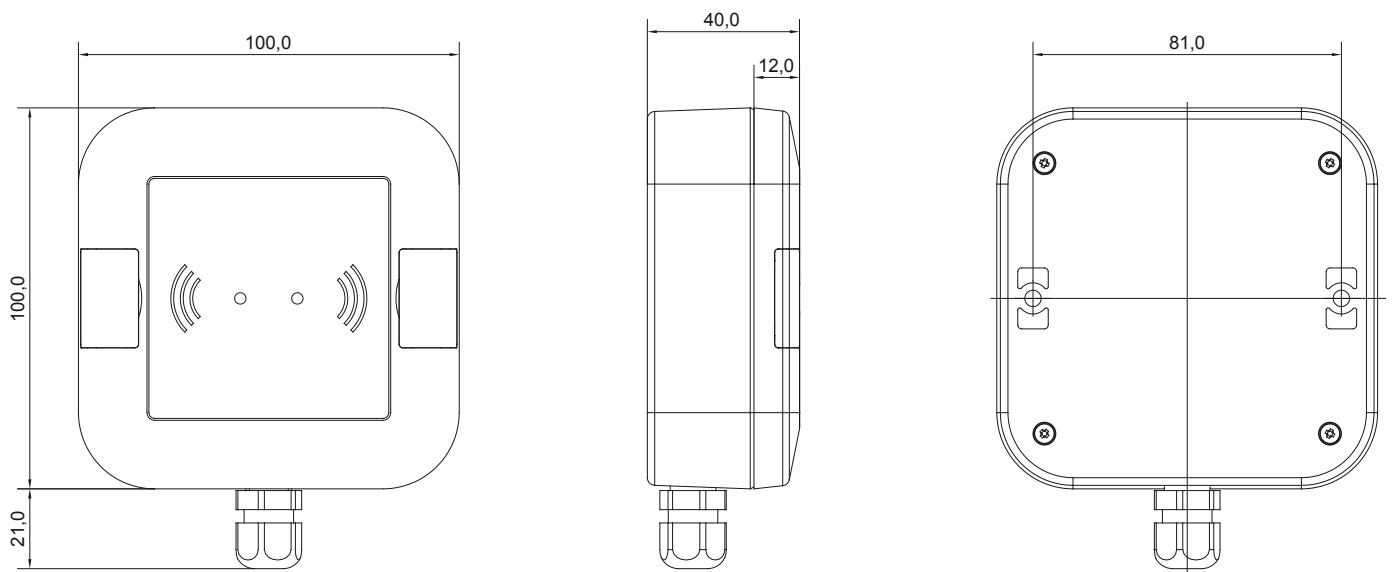
\*only with software Keyng

# CX2134

## Technische Daten | Technical Data

UZ

<b>Produktbezeichnung</b>	Clex private Wandleser <i>Clex private wall mounted reader</i>	<b>Product Description</b>
<b>Produktnummer</b>	CX2134	<b>Product Number</b>
<b>Lieferbare Transpondervarianten</b>	<b>MIFARE® 13,56 MHz (868 MHz):</b> MIFARE Classic®, MIFARE® DESFire®, Aktivtransponder (868 MHz) <b>MIFARE® 13,56 MHz (2,4 GHz Bluetooth® Low Energy):</b> MIFARE Classic®, MIFARE® DESFire®	<b>Available Transponder Versions</b>
<b>Abmessungen</b>	Länge 100,0 mm, Breite 100,0 mm, Höhe 40,0 mm <i>Length 100.0 mm, width 100.0 mm, height 40.0 mm</i>	<b>Dimensions</b>
<b>Stromversorgung</b>	Versorgungsspannung 8-40 V DC oder 8-24 V AC Leistungsaufnahme typ. 0,8 W, max. 5 W Stromsparmodus: Leistungsaufnahme typ. 2 mW <i>Supply voltage 8-40 V DC or 8-24 V AC</i> <i>Power consumption typically 0.8 W, max. 5 W</i> <i>Power saving mode: Power consumption typically 2 mW</i>	<b>Power Supply</b>
<b>Betriebstemperatur</b>	-25° C bis/to +65° C	<b>Operating Temperature</b>
<b>Lagertemperatur</b>	-40° C bis/to +65° C	<b>Storage Temperature</b>
<b>Einbauort</b>	Außenbereich <i>Outdoor application</i>	<b>Mounting Location</b>
<b>Normen</b>	DIN EN 60529:2014 2014/53/EU	<b>Standards</b>
<b>Relais Anschlüsse</b>	max. 30 V AC/DC, max. 1,5 A mit eingebautem Schutz-Varistor (47 V, 1.0 J) Typ PhotoMOS Relais <i>max. 30 V AC/DC, max. 1.5 A</i> <i>With integrated protective varistor (47 V, 1.0 J)</i> <i>Type: PhotoMOS relay</i>	<b>Relay Connections</b>





Ausführung	Bestell-Nr.   Order No.	Version
Clex private Wandleser bestückt mit 1 Relais	2134 0000 .000	Clex private wall mounted reader equipped with 1 relay
<b>Version für MIFARE® Transponder und 868 MHz Funk</b>	.... 5...	<b>Version for MIFARE® transponder and 868 MHz radio</b>
<b>Version für MIFARE® Transponder und 2,4 GHz Bluetooth® Low Energy</b>	.... 7...	<b>Version for MIFARE® transponder and 2.4 GHz Bluetooth® Low Energy</b>

**Hinweis für Sicherheitsvariante:**

Der Wandleser kann für den Einsatz im ungesicherten Außenbereich mit dem Sicherheitsrelaismodul (CX6930 SRM) gekoppelt werden. Hierzu zusätzlich zum Wandleser das Sicherheitsrelaismodul CX6930 bestellen.

**Information for security version:**

For use outside, in unprotected areas, the wall mounted reader can be coupled with the security relay module (CX6930 SRM). For this purpose, order the security relay module CX6930 in addition to the wall mounted reader.