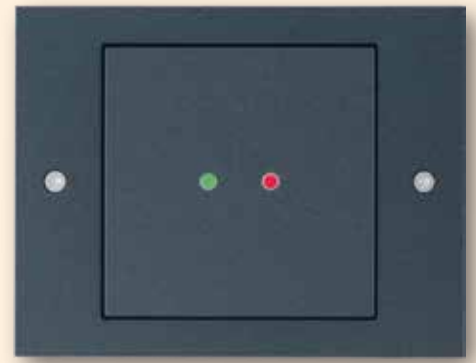
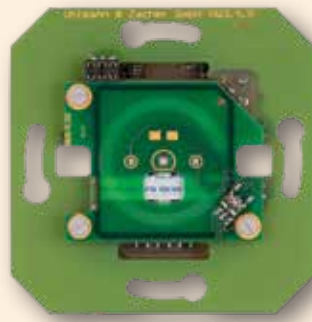


Wandleser

Wall Mounted Reader



# CX2132

UZ

Das Gehäuse muss separat bestellt werden.  
The cover has to be ordered separately.



## Clex Wandleser im Clex private System

Mit dem Clex Wandleser werden potentialfreie Kontakte (z. B. für elektrische Türöffner, Elektroschlösser, elektrische Tür- und Torantriebe, Fahrstühle) durch einen (berührungslos) vorgehaltenen Schlüssel (passiver Transponder) oder durch Betätigen eines Aktivtransponders geschaltet.

Die gesamte Elektronik inkl. Schaltnetzteil, Schlüsselleseeinheit, Auswertung, Steuereinheit und Schaltrelais befindet sich auf einer kompakten Einheit, die in eine einfache Unterputzdose montiert werden kann. In Verbindung mit dem Sicherheitsrelaismodul (SRM) CX6930 als Sicherheitsvariante einsetzbar.

Mittels verschiedener Blenden und Gehäuse (Gira S-Color, Gira TX-44, Aufputz, Unterputz) sind vielfältige Einbaumöglichkeiten realisierbar.

Der Wandleser ist in Unter- und Aufputzvarianten für den Innenbereich erhältlich.

Der Clex Wandleser CX2132 verfügt zusätzlich über folgende Features:

- Kompakte Bauweise
- Externer Antennenanschluss für SMB-Antenne
- Sehr gute Reichweite durch Abstandshalter für die Leseplatine (je nach Gehäusevariante unterschiedlich)
- Besonders stromsparend (im Stromsparmmodus ca. 2 mW Leistungsaufnahme)
- Zum leichteren Anschließen der Kabel kann der Anschlussblock vom Wandleser abgezogen werden

## Clex Wall Mounted Reader in the Clex private System

With the Clex wall mounted reader, potential-free contacts (e.g. for electric door openers, electric locks, electric door and gate drives, elevators) are switched by means of a key shown without contact (passive transponder) or by actuating an active transponder.

The whole electronic system incl. switching power supply, key reader unit, analysis, control unit and switching relay is located on a compact unit that can be mounted in a simple flush-mounted box. Can be used as security version in connection with the security relay module (SRM) CX6930.

By means of different covers and housings (Gira S-Color, Gira TX-44, surface-mounted, flush-mounted), manifold installation possibilities can be realized.

The wall mounted reader is available as flush-mounted and surface-mounted versions for the inside.

The Clex wall mounted reader CX2132 has the following additional features:

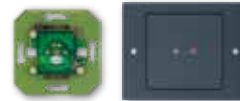
- Compact design
- External antenna port for SMB antenna
- Very good range because of spacer for the reader PCB (varies depending on the cover version)
- Saves power (appr. 2 mW of power consumption in power saving mode)
- The connector block can be removed from the wall mounted reader to make it easier to connect the cable

## Eigenschaften

Geeignet für den Einbau in Standard-UP-Dosen. Verschiedene Gehäusevarianten für unterschiedlichste Einbauorte.
Einsatz in Metallumgebung nach Prüfung möglich (unter Umständen Einschränkung der Leseentfernung)
Einfache Verkabelung
Kann an vielfältige, vorhandene Spannungsversorgungen angeschlossen werden (großer Spannungsbereich, Gleich- oder Wechselstrom)
Kompakter, effizienter Spannungsregler für geringen Energieverbrauch
Für den Innenbereich geeignet. Temperaturbereich: -20°C bis +65°C
Identifikation durch passiven Transponder (ohne Stromversorgung) im Schlüssel. Alternativ: Aktivtransponder mit eigener Stromversorgung.
Bis zu 1.000 Transponder können berechtigt werden
Bis zu 128 Ereignisse im Wandler protokollierbar*
Bis zu 32 Feiertage festlegbar*
Automatische Sommer- und Winterzeitschaltung*
Bis zu 15 Wochenzeitpläne programmierbar*
Optische und akustische Zustandssignalisierung
Relaisschaltzeit individuell programmierbar
Verschlüsselte Datenübertragung (AES 128 bit)
Sicherheitsrelaismodul für gesicherte Ansteuerung der Relais im geschützten Innenbereich verwendbar
Anbindung an das EMA-Modul CX6934 möglich
Mit anderen Systemen (z. B. Clex prime) kombinierbar
Varianten für MIFARE® Transponder lieferbar
Variante 868 MHz mit Antennenanschluss für abgesetzte Antenne (SMB)

\*nur mit Software Keyng

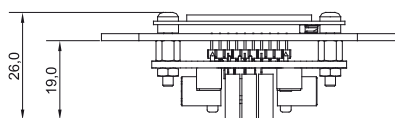
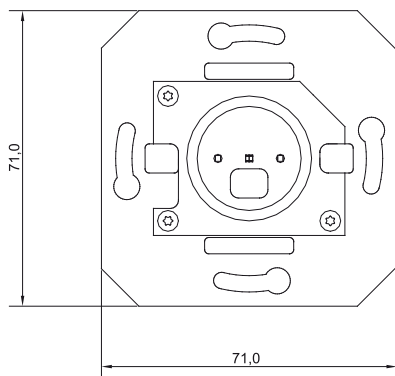
## Properties



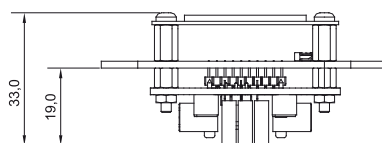
<i>Suitable for installation in standard flush-mounted boxes. Different housing versions for different installation locations.</i>
<i>Use in metal environment possible after testing (there may be restrictions with regard to the scanning distance)</i>
<i>Easy wiring</i>
<i>Can be connected to many available voltage supplies (large voltage range, direct or alternating current)</i>
<i>Compact, efficient voltage regulator for low energy consumption</i>
<i>Suitable for indoor use. Temperature range: -20° C to +65° C</i>
<i>Identification by passive transponder (without power supply). Alternatively: active transponder with own power supply.</i>
<i>Up to 1,000 transponders can be authorized</i>
<i>Up to 128 events in the wall mounted reader can be logged*</i>
<i>Up to 32 holidays can be programmed*</i>
<i>Automatic switch-over from summer time to winter time*</i>
<i>Up to 15 weekly schedules can be programmed*</i>
<i>Optical and acoustic status signals</i>
<i>Relay engagement time can be programmed individually</i>
<i>Encoded data transfer (AES 128 bit)</i>
<i>Security relay module can be used for secured activation of the relays in the protected interior</i>
<i>Can be connected to the IDS module CX6934</i>
<i>Can be combined with other systems (e.g. Clex prime)</i>
<i>Versions for MIFARE® transponder available</i>
<i>Version 868 MHz with antenna connection for separate antenna (SMB)</i>

\*only with software Keyng

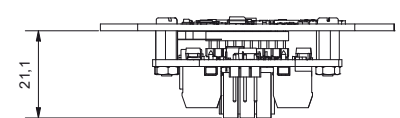
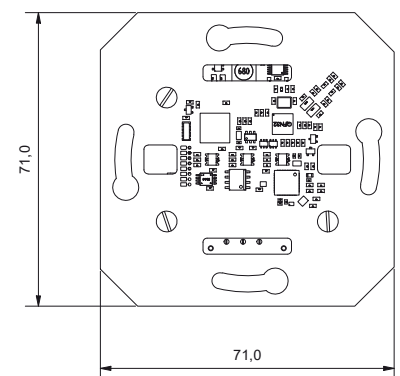
<b>Produktbezeichnung</b>	Clex private Wandleser <i>Clex private wall mounted reader</i>	<b>Product Description</b>
<b>Produktnummer</b>	CX2132	<b>Product Number</b>
<b>Lieferbare Transpondervarianten</b>	<b>MIFARE® 13,56 MHz (868 MHz):</b> MIFARE Classic®, MIFARE® DESFire®, Aktivtransponder (868 MHz) <b>MIFARE® 13,56 MHz (2,4 GHz Bluetooth® Low Energy):</b> MIFARE Classic®, MIFARE® DESFire®	<b>Available Transponder Versions</b>
<b>Abmessungen</b>	Länge 71,0 mm, Breite 71,0 mm, Höhe 26,0 mm (für S-Color Gehäuse), Höhe 33,0 mm (für TX-44 Gehäuse), Höhe 21,1 mm (für Bluetooth® LE) (jeweils ohne Gehäuse) <i>Length 71.0 mm, width 71.0 mm, height 26.0 mm (for housing S-Color), height 33.0 mm (for housing TX-44), height 21.1 mm (for Bluetooth® LE) (in each case without housing)</i>	<b>Dimensions</b>
<b>Stromversorgung</b>	Versorgungsspannung 8-40 V DC oder 8-24 V AC Leistungsaufnahme typ. 0,8 W, max. 5 W Stromsparmmodus: Leistungsaufnahme typ. 2 mW <i>Supply voltage 8-40 V DC or 8-24 V AC Power consumption typically 0.8 W, max. 5 W Power saving mode: Power consumption typically 2 mW</i>	<b>Power Supply</b>
<b>Betriebstemperatur</b>	-20° C bis/to +65° C	<b>Operating Temperature</b>
<b>Lagertemperatur</b>	-40° C bis/to +65° C	<b>Storage Temperature</b>
<b>Einbauort</b>	Innenbereich <i>Indoor application</i>	<b>Mounting Location</b>
<b>Normen</b>	2014/53/EU	<b>Standards</b>
<b>Relais Anschlüsse</b>	max. 30 V AC/DC, max. 1,5 A mit eingebautem Schutz-Varistor (47 V, 1.0 J) Typ PhotoMOS Relais <i>max. 30 V AC/DC, max. 1.5 A With integrated protective varistor (47 V, 1.0 J) Type: PhotoMOS relay</i>	<b>Relay Connections</b>
<b>Einbauvarianten</b>	Folgende Einbauvarianten sind realisierbar: UP-Montage mit Schaltergarniturabdeckung Gira S-Color AP-Montage mit Schaltergarniturabdeckung Gira S-Color und AP-Gehäuse UP-Montage mit Gira Schalterprogramm TX-44 in Schutzart IP44 <i>The following installation versions can be realized: Flush-mounted assembly with Gira S-Color switch fitting cover Surface-mounted assembly with Gira S-Color switch fitting cover and surface-mounted housing Flush-mounted assembly with TX-44 Gira switch range in protection rating IP44</i>	<b>Mounting Options</b>



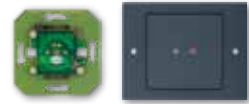
Gira S-Color



Gira TX-44



Version  
Bluetooth® Low Energy



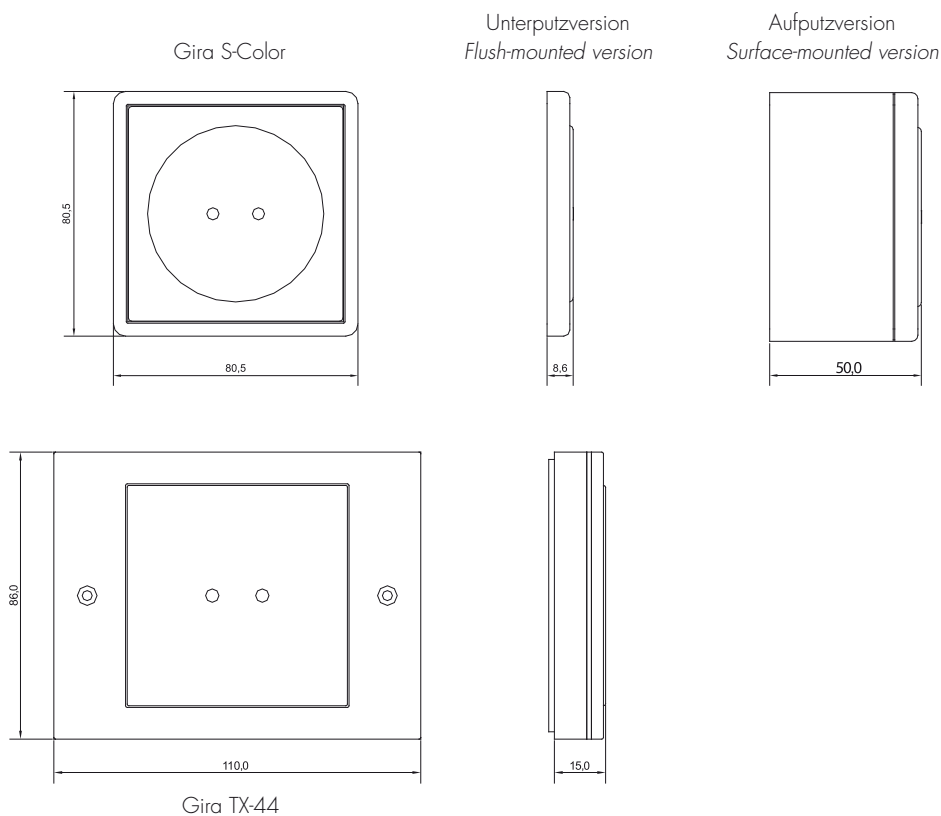
Ausführung	Bestell-Nr.   Order No.	Version
Clex private Wandleser, bestückt mit 1 Relais	<b>2132 000. .000</b>	<i>Clex private wall mounted reader, equipped with 1 relay</i>
für S-Color Gehäuse	.... .1 ....	<b>for S-Color cover</b>
für TX-44 Gehäuse	.... .2 ....	<b>for TX-44 cover</b>
Version für MIFARE® Transponder und 868 MHz Funk	.... .5 ...	<b>Version for MIFARE® transponder and 868 MHz radio</b>
Version für MIFARE® Transponder und 2,4 GHz Bluetooth® Low Energy	.... .7 ...	<b>Version for MIFARE® transponder and 2.4 GHz Bluetooth® Low Energy</b>
Externe Antenne (nur für 868 MHz Varianten):		<b>External Antenna (only for 868 MHz versions):</b>
Magnetfußantenne 868 MHz, SMB, Kabellänge 2 m	<b>6816 0000 0003</b>	<b>Magnetic antenna 868 MHz, SMB, cable length 2 m</b>
Magnetfußantenne 868 MHz, SMB, Kabellänge 5 m	<b>6816 0000 0006</b>	<b>Magnetic antenna 868 MHz, SMB, cable length 5 m</b>

**Hinweis für Sicherheitsvariante:**

Der Wandleser kann für den Einsatz in ungesicherten Bereichen mit dem Sicherheitsrelaismodul (CX6930 SRM) gekoppelt werden. Hierzu zusätzlich zum Wandleser bitte das Sicherheitsrelaismodul CX6930 bestellen.

**Information for security version:**

For use in unprotected areas, the wall mounted reader can be coupled with the security relay module (CX6930 SRM). For this purpose, please order the security relay module CX6930 in addition to the wall mounted reader.



Gehäuse für CX2132	<b>6830 0..0 0.00</b>	<i>Cover for CX2132</i>
Gehäuse Gira S-Color Farbe „Reinweiß“	.... .01. ....	<b>Cover Gira S-Color colour "pure white"</b>
Gehäuse Gira S-Color Farbe „Grau“	.... .02. ....	<b>Cover Gira S-Color colour "grey"</b>
Gehäuse Gira S-Color Farbe „Schwarz“	.... .04. ....	<b>Cover Gira S-Color colour "black"</b>
Gehäuse Gira S-Color Farbe „Rot“	.... .05. ....	<b>Cover Gira S-Color colour "red"</b>
Gehäuse Gira S-Color Farbe „Blau“	.... .06. ....	<b>Cover Gira S-Color colour "blue"</b>
Gehäuse Gira TX-44 Farbe „Reinweiß“	.... .10. ....	<b>Cover Gira TX-44 colour "pure white"</b>
Gehäuse Gira TX-44 Farbe „Alu“	.... .20. ....	<b>Cover Gira TX-44 colour "alu"</b>
Gehäuse Gira TX-44 Farbe „Anthrazit“	.... .30. ....	<b>Cover Gira TX-44 colour "anthracite"</b>
Aufputzversion (nur mit Gira S-Color)	.... .0.. .1..	<b>Surface-mounted version (only with Gira S-Color)</b>