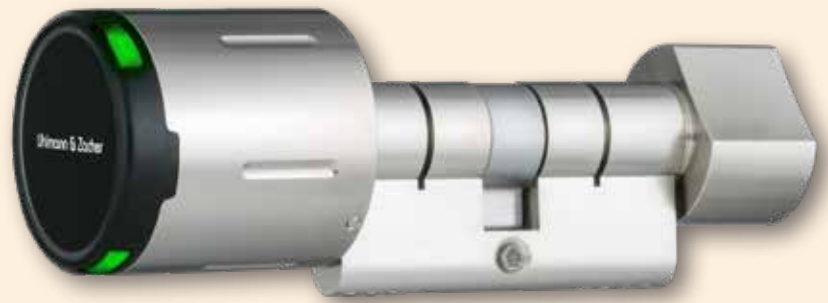


Elektronischer Knaufzylinder

Knaufmodul als Doppelknaufzylinder
mit einseitiger elektronischer Berechtigung

Electronic Knob Cylinder

Knob module, designed as double-knob cylinder
with electronic access right on one side



NEU: Brandschutzvariante T90 S. 348
NEW: Fire protection version T90 p. 348

CX2122

UZ



Clex Doppelknaufzylinder im Clex private System

Das Clex Knaufmodul ist eine universell einsetzbare, batteriebetriebene Schließeinheit, die hier wie folgt eingesetzt wird:

In einem Profilzylinder, mit elektronischem freidrehenden Knauf an einer Seite und einem mechanisch fest verbundenen Drehknauf auf der anderen Seite.

Die Kommunikationselektronik und die Mechatronik befinden sich zusammen mit den Batterien jeweils im Knaufmodul. Neben der bewährten Funkvariante (868 MHz) ist das Clex Knaufmodul auch als Variante mit Bluetooth® Low Energy (2,4 GHz) verfügbar.

Durch die Montage des Clex Knaufmoduls mittels eines Europrofilzylinders sind herkömmliche Schlösser für DIN-Europrofil einsetzbar und keine aufwändige Montage nötig. Damit ist der Doppelknaufzylinder sowohl für Neubauten als auch für bestehende Objekte kostengünstig verwendbar.

Das Clex Knaufmodul unterstützt die Transpondertechnologie MIFARE®.

Das Clex Knaufmodul verfügt über folgende erweiterte Systemfeatures:

- Wochenzeitpläne möglich
- Dauereinkuppeln (Toggle-Funktion) möglich
- Anbindung an das EMA-Modul CX6934 möglich
- Batterien können nur mit einer passenden Berechtigung zum Öffnen des Batteriefachs gewechselt/entnommen werden.
- Einfache Montage und Demontage des Knaufs. Dies ist ausschließlich mit einer passenden Berechtigung möglich.
- Abgedichteter, wassergeschützter Knauf in Gehäuse bis zu Schutzart IP66 (je nach Version)

Clex Double-Knob Cylinder in the Clex private System

The Clex knob module is a battery-operated locking unit with universal application options, which is used here as follows:

In a profile cylinder, with an electronic, freely rotatable knob on one side and a mechanically firmly connected rotating knob on the other side.

The communication electronic system and the mechatronics are integrated in the knob module together with the batteries. In addition to the proven radio version (868 MHz), the Clex knob module is also available as a version with Bluetooth® Low Energy (2.4 GHz).

By means of the assembly of the Clex knob module with a Euro profile cylinder, conventional locks for DIN Euro profiles can be used and complicated assembly is not required. This means that the double-knob cylinder is a favorably priced solution for both, new buildings and existing objects.

The Clex knob module supports the transponder technologie MIFARE®.

The Clex knob module offers the following extended system features:

- Weekly schedules possible
- Permanent engagement (toggle function) possible
- Can be connected to the IDS module CX6934
- Batteries can only be exchanged/removed with a suitable code to open the battery compartment.
- Simple assembly and disassembly of the knob. This is only possible with a suitable right.
- Sealed, water-protected knob in housing up to protection rating IP66 (depending on the version)

Eigenschaften

Gemäß DIN 18252 und DIN EN 1303, soweit anwendbar für elektronische Systeme
Gemäß DIN EN 15684
Geeignet für den Einbau in PZ-Schlösser
Profilzylinder-Längen von 26/26 mm bzw. 30/30 mm, 40/30 mm bis 200/200 mm in 5-mm-Schritten
Geeignet für den Einsatz in Feuer- und Rauchschutztüren
Identifikation durch passiven Transponder (ohne Stromversorgung). Alternativ: Aktivtransponder mit eigener Stromversorgung oder mobile Endgeräte.
Keine Verkabelung nötig
Kein elektrischer Kontakt im Zylinder
Automatisches Wecken der Knaufelektronik durch einfaches Vorhalten eines Schlüssels (passiver Transponder als Karte oder Transponderanhänger)
2 Batterien CR2 Lithium 3V für das Knaufmodul
Bis zu 80.000 Betätigungen mit einem Batteriesatz. Schwacher Batteriezustand wird bei Betätigung akustisch signalisiert. Batteriewechsel ist im eingebauten Zustand möglich. (Details siehe Batterieinformationen)
Bei entleerten Batterien extern mit Strom versorgbar
Batteriewechsel (Öffnen der Hülle) nur mit Batteriewechselberechtigung durchführbar
Einfache Montage durch Einrasten des Knaufmoduls im Zylinder
Demontage des Knaufmoduls nur mit Demontageberechtigung durchführbar
Mechanische Knaufseite in mehreren Ausführungen lieferbar
Variante für MIFARE® Transponder lieferbar
Für Innen- und Außenbereich geeignet. Temperaturbereich: +5° C bis +55° C (Innenversion), -25° C bis +65° C (Außenversion) Knaufmodul nach Schutzart IP65 oder IP66 (je nach Version)
Zylinder- und Knaufgehäuse sowie Hülle aus Messing vernickelt. Im Antennenbereich Hartkunststoffabdeckung
Bis zu 1.000 Transponder können berechtigt werden
Bis zu 128 Ereignisse im Knaufmodul protokollierbar*
Bis zu 32 Feiertage festlegbar*
Automatische Sommer- und Winterzeitschaltung*
Bis zu 15 Wochenzeitpläne programmierbar*
Dauereinkuppeln ohne zusätzlichen Stromverbrauch möglich
Für 868 MHz Funk oder 2,4 GHz Bluetooth® Low Energy lieferbar
EMA-Anbindung möglich (nicht bei Bluetooth® Low Energy Produkten)
Kupplungszeit von 1 bis 15 Sekunden (zzgl. Betätigungszeit) programmierbar
Mit anderen Systemen (z. B. Clex prime) kombinierbar


*nur mit Software Keyng

Properties

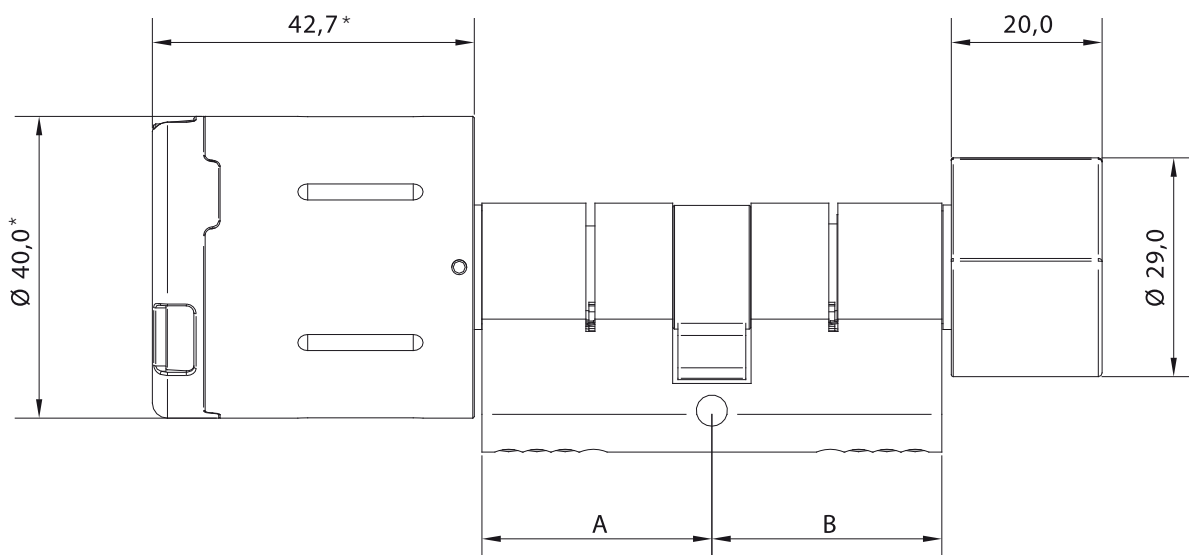


<i>According to DIN 18252 and DIN EN 1303, as far as applicable to electronic systems</i>
<i>According to DIN EN 15684</i>
<i>Suitable for integration into profile cylinder locks</i>
<i>Possible lengths of cylinders from 26/26 mm and/or 30/30 mm, 40/30 mm to 200/200 mm in 5 mm steps</i>
<i>Suitable for installation in fire and smoke resistant doors</i>
<i>Identification by passive transponder (without power supply). Alternatively: active transponder with own power supply or mobile devices.</i>
<i>No wiring required</i>
<i>No electric contact in the cylinder</i>
<i>Automatic activation of the knob electronics by simply scanning a key (passive transponder as card or transponder key fob)</i>
<i>2 batteries CR2 Lithium 3V for the knob module</i>
<i>Up to 80,000 actuations during one battery life cycle. Low battery status is signaled acoustically when actuated. Replacement of batteries is possible in assembled condition. (see battery information for details)</i>
<i>External power supply possible, if batteries are empty</i>
<i>Replacement of batteries (opening the shell) is only possible with battery change authorization</i>
<i>Easy assembly by simply inserting the knob module into the cylinder</i>
<i>Disassembly of the knob module only possible with disassembly authorization</i>
<i>Mechanical knob side available in various versions</i>
<i>Available in version for MIFARE® transponder</i>
<i>Suitable for indoor and outdoor use. Temperature range: +5° C to +55° C (Indoor version), -25° C to +65° C (Outdoor version) Knob module according to protection rating IP65 or IP66 (depending on the version)</i>
<i>Cylinder and knob housing as well as shell made of nickel-plated brass. Hard plastic cover for the antenna area</i>
<i>Up to 1,000 transponders can be authorized</i>
<i>Up to 128 events in the knob module can be logged*</i>
<i>Up to 32 holidays can be programmed*</i>
<i>Automatic switch-over from summer time to winter time*</i>
<i>Up to 15 weekly schedules can be programmed*</i>
<i>Permanent engagement without additional power consumption possible</i>
<i>For 868 MHz radio or 2.4 Bluetooth® Low Energy available</i>
<i>IDS connection is possible (not for Bluetooth® Low Energy products)</i>
<i>Engagement time programmable from 1 to 15 seconds (plus actuation time)</i>
<i>Can be combined with other systems (e.g. Clex prime)</i>

*only with software Keyng

Produktbezeichnung	Clex private Knaufmodul als Doppelknaufzylinder mit einseitiger elektronischer Berechtigung <i>Clex private knob module as double-knob cylinder with electronic access right on one side</i>		Product Description
Produktnummer	CX2122		Product Number
Lieferbare Transponder-varianten	MIFARE® 13,56 MHz (868 MHz): MIFARE Classic®, MIFARE® DESFire®, Aktivtransponder (868 MHz) MIFARE® 13,56 MHz (2,4 GHz Bluetooth® Low Energy): MIFARE Classic®, MIFARE® DESFire®		Available Transponder Versions
Abmessungen	Abmessung des Zylinders für Europrofil-Schlösser nach DIN 18252 <i>Dimensions of the cylinder for Europrofile-locks according to DIN 18252</i>		Dimensions
Zylinderlängen	Ab 26/26 mm bzw. 30/30 mm bis 200/200 mm in 5-mm-Schritten <i>From 26/26 mm and/or 30/30 mm to 200/200 mm in 5 mm steps</i>		Length of the Cylinder
Abmessungen des elektronischen Knaufmoduls*	Länge = 42,7 mm, Durchmesser = 40,0 mm* <i>Length = 42.7 mm, Diameter = 40.0 mm*</i>		Dimensions of the Electronic Knob Module*
Abmessungen des mechanischen Knaufs	Variante A Version A Länge = 20,0 mm, Ø = 29,0 mm <i>Length = 20.0 mm, Ø = 29.0 mm</i>	Variante B Version B Länge = 20,0 mm, Ø = 34,0 mm <i>Length = 20.0 mm, Ø = 34.0 mm</i>	Dimensions of the Mechanical Knob
Stromversorgung	Batterien, 2 Stück, Typ CR2 Lithium 3V <i>Batteries, 2 pieces, type CR2 Lithium 3V</i>		Power Supply
Batterielebensdauer (Details siehe Batterieinformationen)	Batterielebensdauer MIFARE® (868 MHz): bis zu 80.000 Betätigungen oder 4,6 Jahre Batterielebensdauer MIFARE® (2,4 GHz Bluetooth® Low Energy): bis zu 80.000 Betätigungen oder 4,6 Jahre <i>Battery life cycle MIFARE® (868 MHz): up to 80,000 actuations or 4.6 years</i> <i>Battery life cycle MIFARE® (2.4 GHz Bluetooth® Low Energy): up to 80,000 actuations or 4.6 years</i>		Battery Life Cycle <i>(see battery information for details)</i>
Low-Power-Öffnung	jederzeit mittels externer Stromquelle möglich <i>possible at any time with external power supply</i>		Low-Power Opening
Betriebstemperatur	+5° C bis/to +55° C (Innenversion <i>Indoor version</i>) -25° C bis/to +65° C (Außenversion <i>Outdoor version</i>)		Operating Temperature
Lagertemperatur	-40° C bis/to +65° C		Storage Temperature
Einbauort	Innen- und Außenbereich (je nach Produktausführung) Beim Einsatz im Außenbereich sind die äußeren Rahmenbedingungen zu prüfen. <i>Indoor and outdoor application (depending on product version)</i> <i>For outdoor application, the ambient conditions must be verified.</i>		Mounting Location
Normen	DIN EN 15684:2013 DIN EN 1634-1:2014* DIN EN 179:2008 DIN EN 1125:2008	DIN EN 60529:2014 DIN 18252:2006 DIN EN 1303:2015 2014/53/EU	Standards 

*Nicht für Außenversion
Not for outdoor version





Ausführung	Bestell-Nr. Order No.	Version
Clex private Knaufmodul als Doppelknaufzylinder mit einseitiger elektronischer Berechtigung (eine elektronische Knaufseite und eine mechanische Knaufseite), Zylindergehäuse und Knauf in Messing vernickelt, inkl. Stulpschraube und Batterien	2122	<i>Clex private knob module as double-knob cylinder with electronic access right on one side (one electronic knob side and one mechanical knob side), cylinder body and knob of nickel-plated brass, incl. fixing screw and batteries</i>
26 mm Zylinderlänge Seite A 26	26 mm cylinder length side A
30 mm Zylinderlänge Seite A 30	30 mm cylinder length side A
35 mm Zylinderlänge Seite A 35	35 mm cylinder length side A
40 mm Zylinderlänge Seite A 40	40 mm cylinder length side A
45 mm Zylinderlänge Seite A 45	45 mm cylinder length side A
50 mm Zylinderlänge Seite A 50	50 mm cylinder length side A
55 mm Zylinderlänge Seite A 55	55 mm cylinder length side A
60 mm Zylinderlänge Seite A 60	60 mm cylinder length side A
65 mm Zylinderlänge Seite A 65	65 mm cylinder length side A
70 mm Zylinderlänge Seite A 70	70 mm cylinder length side A
26 mm Zylinderlänge Seite B 26	26 mm cylinder length side B
30 mm Zylinderlänge Seite B 30	30 mm cylinder length side B
35 mm Zylinderlänge Seite B 35	35 mm cylinder length side B
40 mm Zylinderlänge Seite B 40	40 mm cylinder length side B
45 mm Zylinderlänge Seite B 45	45 mm cylinder length side B
50 mm Zylinderlänge Seite B 50	50 mm cylinder length side B
55 mm Zylinderlänge Seite B 55	55 mm cylinder length side B
60 mm Zylinderlänge Seite B 60	60 mm cylinder length side B
65 mm Zylinderlänge Seite B 65	65 mm cylinder length side B
70 mm Zylinderlänge Seite B 70	70 mm cylinder length side B
Zylindergehäuse Sondermaß über 70/70 mm (max. 200 mm pro Seite, bei AP/AP-M max. 90 mm pro Seite) 9999	<i>Cylinder body special measure over 70/70 mm (max. 200 mm per side, versions AP/AP-M max. 90 mm per side)</i>
Version für MIFARE® Transponder und 868 MHz Funk 5	Version for MIFARE® transponder and 868 MHz radio
Version für MIFARE® Transponder und 2,4 GHz Bluetooth® Low Energy 7	Version for MIFARE® transponder and 2.4 GHz Bluetooth® Low Energy
Mechanischer Knauf festgekoppelt (Standard) 0	Mechanical knob firmly coupled (standard)
Mechanischer Knauf freidrehend 1	Mechanical knob freely rotating
Blindkern ohne mech. Knauf 22	Blind core without mech. knob
Antipanikvariante AP* 30	Anti-panic version AP*
Antipanikvariante AP-M* 32	Anti-panic version AP-M*
Mechanischer Knauf Ø = 29,0 mm 0	Mechanical knob Ø = 29.0 mm
Mechanischer Knauf Ø = 34,0 mm 1	Mechanical knob Ø = 34.0 mm
Version für Innentüren (IP65) 0	Version for interior doors (IP65)
Version für Außentüren (IP66) 5	Version for exterior doors (IP66)

* ab Zylinderlänge 30/30 mm

* available for cylinder length 30/30 mm above

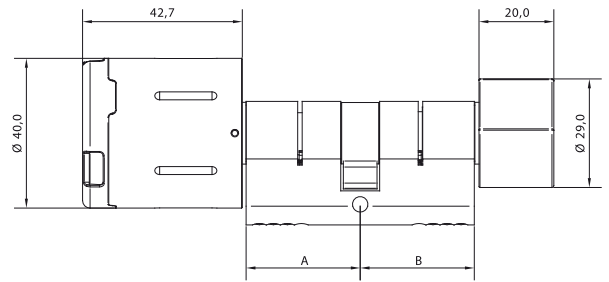
Version mit Zylindergehäuse für Feuerschutz- und Rauchschutztüren bis T90 siehe Seite 348

Version with cylinder housing for fire and smoke resistant doors up to T90 see page 348



CX2122 Knaufmodul als Doppelknaufzylinder mit einseitiger elektronischer Berechtigung und mit kleinem Innenknauf ($\varnothing = 29,0$ mm).

Bestell-Nr. 21220.



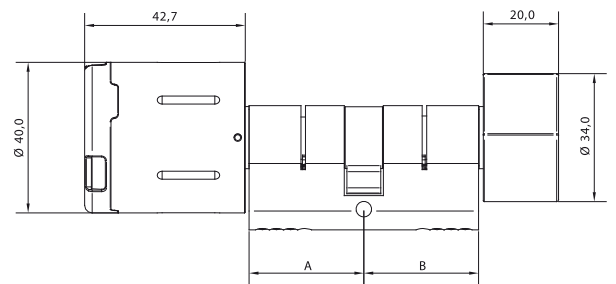
CX2122 Knob module, designed as double-knob cylinder with electronic access right on one side and with small inner knob ($\varnothing = 29,0$ mm).

Order No. 21220.



CX2122 Knaufmodul als Doppelknaufzylinder mit einseitiger elektronischer Berechtigung und mit großem Innenknauf ($\varnothing = 34,0$ mm).

Bestell-Nr. 21221.



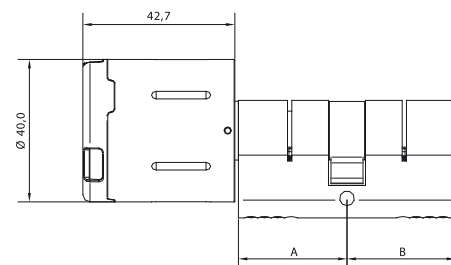
CX2122 Knob module, designed as double-knob cylinder with electronic access right on one side and with big inner knob ($\varnothing = 34,0$ mm).

Order No. 21221.



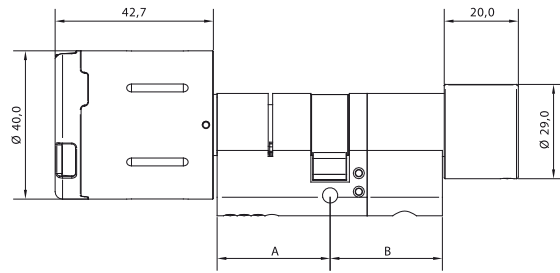
CX2122 Knaufmodul als Doppelknaufzylinder mit einseitiger elektronischer Berechtigung und mit Blindkern.

Bestell-Nr. 212222.



CX2122 Knob module, designed as double-knob cylinder with electronic access right on one side and with blind core.

Order No. 212222.

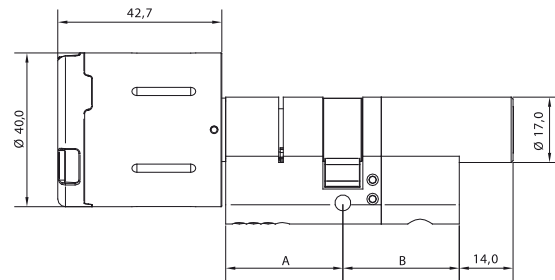


CX2122AP Knaufmodul als Doppelknaufzylinder mit einseitiger elektronischer Berechtigung/Antipanic-Variante. Für den speziellen Anwendungsbereich in Bestands-Notausgangstüren.

CX2122AP Knob module, designed as double-knob cylinder with electronic access right on one side/Anti-panic version. For the special area of application in existing emergency exit doors.

Bestell-Nr. 212230.

Order No. 212230.

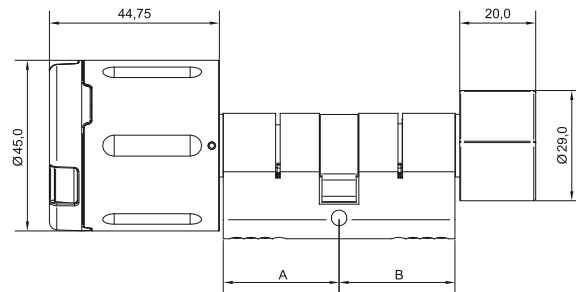


CX2122AP-M Knaufmodul als Doppelknaufzylinder mit einseitiger elektronischer Berechtigung/Antipanic-Variante mit mechanischem Schlüssel. Für den speziellen Anwendungsbereich in Bestands-Notausgangstüren.

CX2122AP-M Knob module, designed as double-knob cylinder with electronic access right on one side/Anti-panic version with mechanical key. For the special area of application in existing emergency exit doors.

Bestell-Nr. 212232.

Order No. 212232.



CX2122 IP66 Knaufmodul als Doppelknaufzylinder mit einseitiger elektronischer Berechtigung für Außentüren und mit kleinem Innenknauf ($\varnothing = 29,0$ mm).

CX2122 IP66 Knob module, designed as double-knob cylinder with electronic access right on one side for exterior doors and with small inner knob ($\varnothing = 29,0$ mm).

Bestell-Nr. 212205

Order No. 212205

Produktvielfalt durch Einzelkomponenten

Durch den modularen Aufbau des Knaufmoduls CX2120 bietet das Produkt maximale Flexibilität.

Wird beispielsweise aufgrund einer Renovierung eine neue Tür eingesetzt, muss durch eine andere Zylinderlänge lediglich das Mittelstück ausgetauscht werden. Soll der Zutritt zukünftig beidseitig elektronisch geregelt werden anstatt einseitig, wird der mechanische Knauf einfach durch einen elektronischen ersetzt. Auf diese Weise kann das Produkt kostengünstig gemäß den individuellen Ansprüchen neu konfiguriert werden.

Variety of products by single components

Thanks to the modular design of the knob module CX2120, the product offers maximum flexibility.

If, for example, a new door is installed due to renovation, then only the centrepiece needs to be replaced as the cylinder length is different. If both sides are electronically controlled in the future instead of one side, then the mechanical knob is simply replaced by an electronic knob. The product can thus be reconfigured in a cost-effective manner depending on individual needs.

Durch die Kombination von Einzelkomponenten entstehen Produkte für die unterschiedlichsten Türsituationen.

The combination of individual components creates products for a wide variety of door situations.

Knaufmodul
+ Zylinder
+ mechanischer
Knauf
= CX2122



Knob module
+ cylinder
+ mechanical
knob
= CX2122

Knaufmodul
+ Knaufmodul
+ Zylinder
= CX2124



Knob module
+ knob module
+ cylinder
= CX2124

Knaufmodul
+ Halbzylinder
= CX2126



Knob module
+ half cylinder
= CX2126

Knaufmodul
+ Zylinder
CX6710F
+ mechanischer
Knauf
= CX2122F



Knob module
+ cylinder
CX6710F
+ mechanical
knob
= CX2122F

