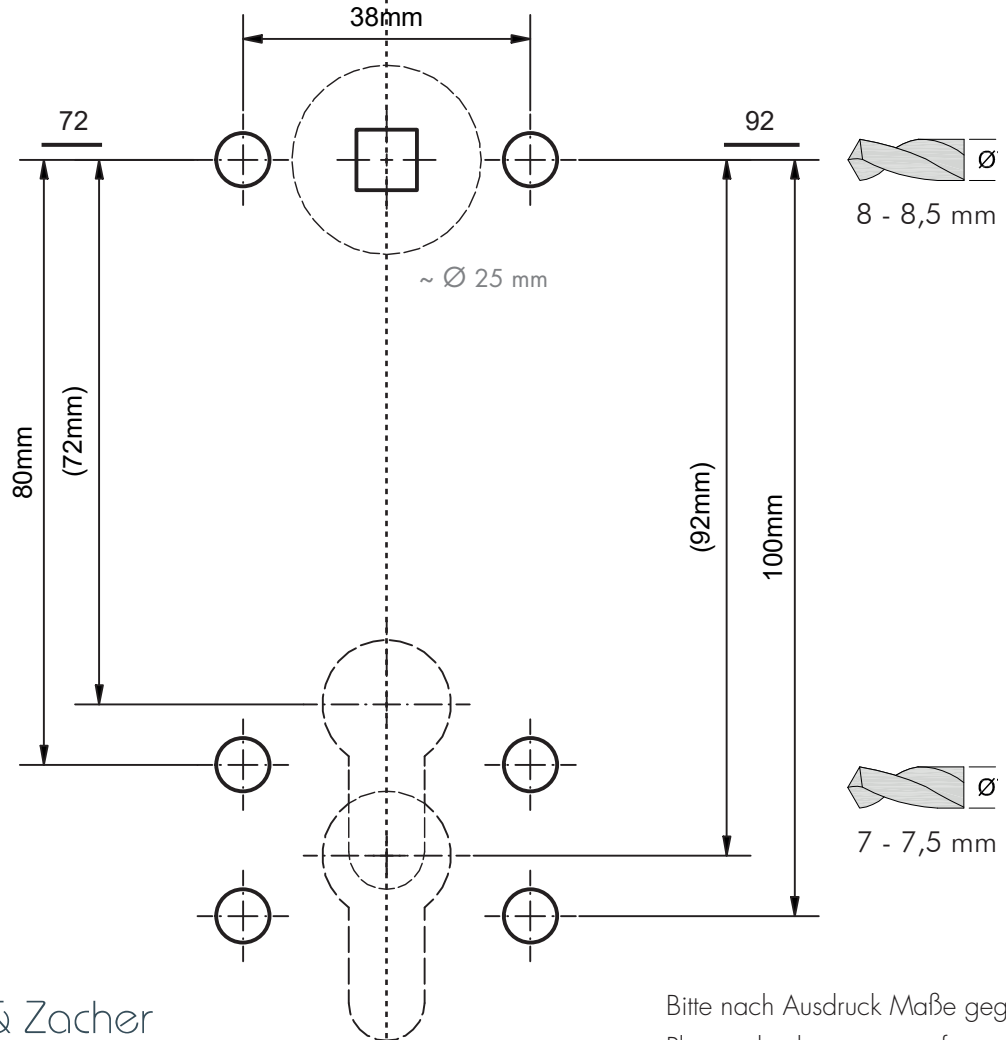


# BOHRSCHABLONE

## DRILLING TEMPLATE

Deutschland  
DIN



**U&Z** Uhlmann & Zacher

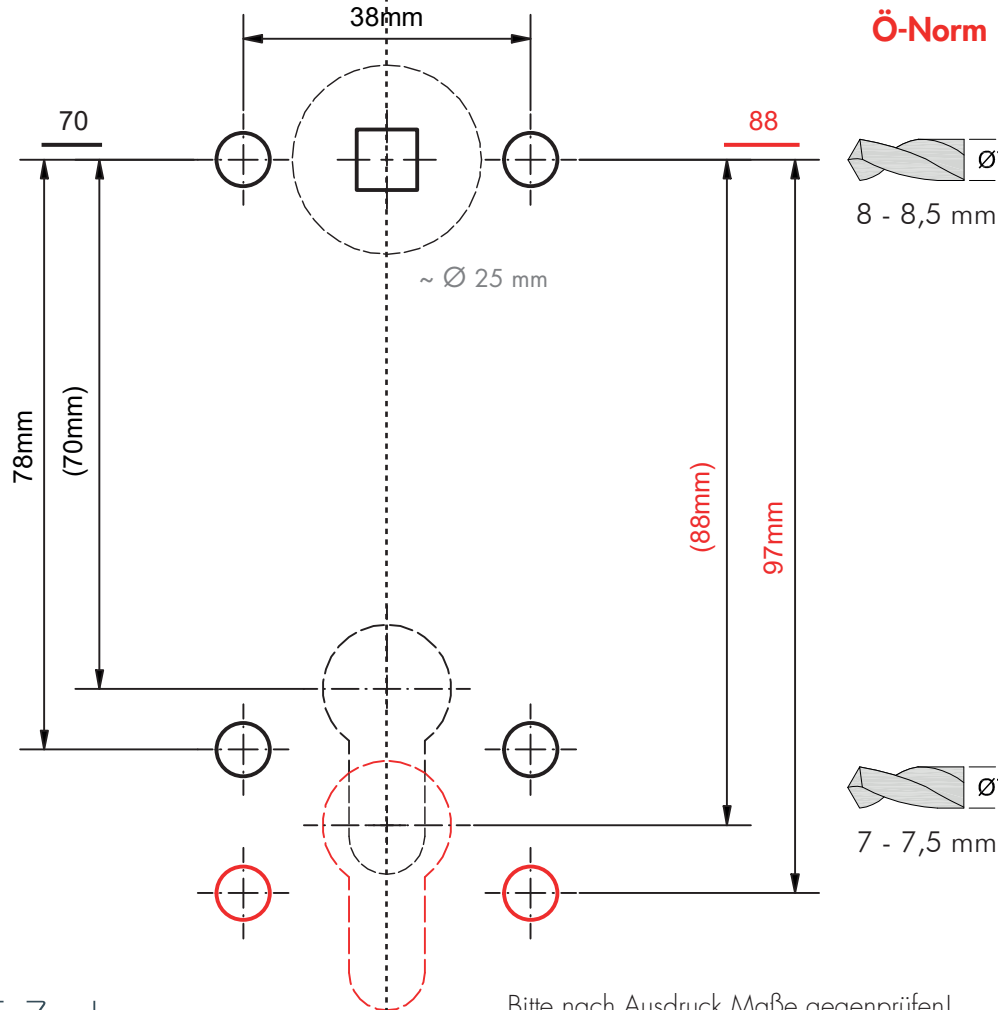
Bitte nach Ausdruck Maße gegenprüfen!  
Please check measures after printing!

# BOHRSCHABLONE

## GABARIT DE PERÇAGE

France  
DIN

Österreich  
Ö-Norm



**UZ** Uhlmann & Zacher

Bitte nach Ausdruck Maße gegenprüfen!  
Vérifier les mesures après l'impression s'il vous plaît!