

CX2172/4

Clex private
Elektronischer Türdrücker



Bedienungs- und Montageanleitung

Impressum

Bedienungs- und Montageanleitung (Originalsprache)
Elektronischer Türdrücker CX2172/4

Dokumentennummer: 0704

Version: 1.44

Stand: 23.06.2021

Hersteller

Uhlmann & Zacher GmbH
Gutenbergstraße 2–4
97297 Waldbüttelbrunn
Deutschland
Tel.: +49 931 40672-0
E-Mail: contact@UundZ.de
<http://www.UundZ.de>

Diese Bedienungs- und Montageanleitung ist urheberrechtlich geschützt. Darin enthaltene Informationen dürfen nicht reproduziert, vertrieben oder für Wettbewerbszwecke verwendet oder Dritten zur Verfügung gestellt werden. Es ist ebenfalls untersagt, mit Hilfe dieser Anleitung irgendeine Komponente ohne vorherige schriftliche Zustimmung herzustellen.

Inhaltsverzeichnis

1	Zu diesem Dokument	5
1.1	Warnhinweise.....	5
1.2	Symbole	5
2	Sicherheit	6
2.1	Bestimmungsgemäße Verwendung	6
2.2	Bestimmungswidrige Verwendung	6
2.3	Allgemeine Sicherheitshinweise	6
3	Produktbeschreibung.....	7
3.1	Funktionsbeschreibung.....	7
3.2	Aufbau	9
3.3	Varianten	12
3.4	Technische Daten	13
3.5	Normen.....	17
3.6	Verwaltungszubehör.....	18
4	Montage	19
4.1	Montagehinweise	19
4.2	Montage.....	20
5	Inbetriebnahme	32
5.1	Servicekey einlernen.....	32
5.2	Verwaltung als Lern-Lösch-System	32
5.3	Verwaltung mit Keyng CX2530	33
5.4	Einstellungen ändern.....	33
6	Bedienung.....	34
6.1	Automatisches Wecken	34
6.2	Tür öffnen	34
6.3	Türdrücker toggeln	35
6.4	Signalisierungen	36
7	Reinigung und Wartung.....	37
7.1	Reinigung	37
7.2	Wartung	37
8	Störungen im Betrieb.....	40
8.1	Fehlersignalisierungen.....	40
9	Demontage und Entsorgung.....	41
9.1	Demontage.....	41
9.2	Entsorgung	43

10	FAQ	44
10.1	Türdrücker erreicht Ruheposition nicht	44
10.2	Tür lässt sich trotz Motorlauf nicht öffnen	44
11	Glossar	45

1 Zu diesem Dokument

Diese Bedienungs- und Montageanleitung beschreibt den Clex private elektronischen Türdrücker im Rosettenbeschlag (kurz: CX2172) und den elektronischen Türbeschlag (kurz: CX2174). Sie ist Teil des Produktes und enthält wichtige Informationen, die für eine korrekte Bedienung und Instandhaltung nötig sind.

Diese Bedienungs- und Montageanleitung gilt für alle Varianten des CX2172 und des CX2174 und wendet sich sowohl an Fachpersonal, das für die Montage und Demontage zuständig ist, als auch an Endkunden.

- ▶ Für einen störungsfreien und sicheren Betrieb diese Bedienungs- und Montageanleitung sorgfältig durchlesen und die darin enthaltenen Hinweise beachten, bevor der Türdrücker in Betrieb genommen wird.
- ▶ Bedienungs- und Montageanleitung aufbewahren.
- ▶ Nach dem Einbau die Anleitung an den Endkunden geben und ihn mit der Bedienung vertraut machen.

Für Störungen, wie nicht möglicher Zugang zu verletzten Personen, Betriebsstörungen, Sachschäden oder sonstige Schäden, die aus der Nichtbeachtung dieser Bedienungs- und Montageanleitung oder aus fehlerhaft konfigurierten Türdrückern resultieren, übernimmt die Uhlmann & Zacher GmbH keine Haftung.

- ▶ Sollten nach dem Lesen dieser Bedienungs- und Montageanleitung noch Fragen bestehen, den zuständigen Fachhändler bzw. direkt die Uhlmann & Zacher GmbH kontaktieren.

1.1 Warnhinweise

Warnhinweise warnen vor Gefahren, die beim Umgang mit dem Türdrücker auftreten können. Es gibt sie in zwei Gefahrenstufen, erkennbar am Signalwort:

Signalwort	Bedeutung
VORSICHT	Kennzeichnet eine Gefahr mit geringem Risiko, die zu leichter oder mittlerer Verletzung führen kann, wenn sie nicht vermieden wird.
ACHTUNG	Kennzeichnet eine Gefahr, die zu Sachschäden führt.

1.2 Symbole

In dieser Anleitung können folgende Symbole vorkommen:

- ▶ Dieses Zeichen markiert eine Handlungsanweisung, die vom Benutzer ausgeführt werden muss.
- Dieses Zeichen markiert einen Eintrag in einer Aufzählung.



Dieses Symbol weist auf nützliche und wichtige Informationen hin.

2 Sicherheit

2.1 Bestimmungsgemäße Verwendung

Der elektronische Türdrücker CX2172/4 ist für den Einbau in Gebäudetüren vorgesehen und zum Öffnen der Türen gedacht. Er ist kompatibel zu den gängigen europäischen Schlossnormen.

Die verschiedenen Varianten ermöglichen den Einsatz in allen gängigen Türen wie Holz-, Stahl- und Aluminiumtüren sowie Schmalrahmentüren mit einem Dornmaß von mehr als 18 mm (je nach Produktvariante).

Der CX2172/4 kann sowohl im Innen- als auch im Außenbereich (je nach Produktausführung) eingesetzt werden.

Die Version für Feuer-, Rauchschutztüren und Notausgangverschlüsse ist an den entsprechenden Türen verwendbar. Die geltenden Vorschriften sind zu beachten.

2.2 Bestimmungswidrige Verwendung

Der CX2172/4 darf nicht zum Verschluss von im Notfall lebensnotwendigen Hilfsmitteln verwendet werden (zum Beispiel Defibrillator, Notfallmedikamente, Feuerlöscher etc.).

Der CX2172/4 darf nicht in explosionsgefährdeter Umgebung verwendet werden.

Für die den Einbau und die Verwendung in Feuer-, Rauchschutztüren und Notausgangverschlüsse dürfen nur speziell dafür freigegebene Versionen eingesetzt werden. Die geltenden Vorschriften sind zu beachten.

Bei Beschädigungen am Gehäuse oder an der Elektronik darf der CX2172/4 nicht weiter betrieben werden. Veränderungen oder Ergänzungen am Produkt sind nicht zulässig. Die Verwendung des Knaufmoduls außerhalb der angegebenen Spezifikationen ist nicht zulässig.

Der CX2172/4 darf nicht in schwergängigen oder beschädigten Türen oder Schlosskästen verwendet werden. Das Produkt darf nicht als Türanschlag gegen ein Hindernis verwendet werden.

2.3 Allgemeine Sicherheitshinweise

Die folgenden, grundsätzlichen Sicherheitshinweise beim Umgang mit dem Türdrücker beachten:

- ▶ Einbau und Batteriewechsel nur durch geschultes Fachpersonal gemäß dieser Bedienungs- und Montageanleitung durchführen lassen.
- ▶ Türdrücker nicht in explosionsgefährdeten Bereichen einsetzen.
- ▶ Am Türdrücker keine Modifikationen irgendeiner Art durchführen, mit Ausnahme der in dieser Bedienungs- und Montageanleitung beschriebenen.
- ▶ Türdrücker nicht mit Farbe oder Säuren in Verbindung bringen.
- ▶ Türdrücker und Batterie nicht über die angegebene Lagertemperatur erhitzen.
- ▶ Zur Vermeidung von Fehlfunktionen und Schäden nur Original-Ersatzteile und Zubehör von Uhlmann & Zacher verwenden.
- ▶ Nur von Uhlmann & Zacher bezogene Batterien verwenden.

3 Produktbeschreibung

3.1 Funktionsbeschreibung

Der elektronische Türdrücker CX2172/4 ist ein Produkt im Clex private System. Die Leseinheit mit der Kommunikationselektronik sowie die Mechanik und Stromversorgung befinden sich im Türdrücker.

Als Schlüssel können am CX2172/4 unterschiedliche Transponderträger eingesetzt werden, wie zum Beispiel ISO-Karte oder Schlüsselanhänger.

Der CX2172/4 verfügt über folgende Systemeigenschaften:

- Bis zu 1.000 Schlüssel/Schließberechtigungen speicherbar
- Bis zu 128 Ereignisse im Beschlag protokollierbar*
- Bis zu 32 Feiertage festlegbar*
- Automatische Sommer- und Winterzeitschaltung*
- 15 Wochenzeitpläne programmierbar*
- Dauereinkuppeln ohne zusätzlichen Stromverbrauch möglich
- Kupplungszeit von 1 bis 15 Sekunden programmierbar
- Anbindung an das EMA-Modul CX6934 möglich
- Für 868 MHz Funkvernetzung standardmäßig vorgerüstet
- Innenbeschlag mechanisch festgekoppelt (nur bei einseitig elektronischer Berechtigung)
- Unterschiedliche Drückerformen zur Auswahl
- Passend für alle Türen mit einer Stärke von 30 bis 110 mm
- Vierkant-Stärken in 7 mm, 8 mm, 8,5 mm, 9 mm und 10 mm möglich
- Keine Verkabelung nötig
- Mit anderen Systemen (zum Beispiel Clex prime) kombinierbar
- Variante für MIFARE® Transponder lieferbar
- Optionale Verwaltung über die Software CX2530 Keyng

3.1.1 Batteriemanagement

Der elektronische Türdrücker CX2172/4 ist mit einem Batteriemanagement ausgestattet, das bei absinkender Batterieleistung (Kapazitätsverlust) während der letzten ca. 1.000 Betätigungen der Batterie durch optische und akustische Signale auf den nötigen Batteriewechsel (siehe Kapitel 7.2.1 Batteriewechsel) hinweist.

Die Signalisierung erfolgt in zwei Phasen:

Phase 1 Ein Batteriewechsel ist bald notwendig.

Wird ein berechtigter Schlüssel vor die Leseinheit gehalten, wird das Einkuppeln des Türdrückers von rotem Blinken (5x) und 5 kurzen akustischen Signalen begleitet.

Phase 2 Ein Batteriewechsel muss unmittelbar durchgeführt werden.

Wird ein berechtigter Schlüssel vor die Leseinheit gehalten, blinken die LEDs rot (5x), begleitet von 5 kurzen akustischen Signalen. Das Einkuppeln des Türdrückers wird um 5 Sekunden verzögert, währenddessen blinken die LEDs grün.

Die Zugangsdaten, das Ereignisprotokoll, die Einstellungen des Türdrückers sowie die Uhrzeit sind in nicht-flüchtigem Speicher gespeichert und bleiben somit auch ohne Stromversorgung, also zum Beispiel bei einem Batteriewechsel oder bei komplett entleerter Batterie, erhalten. Die Uhrzeit wird dabei alle 30 Minuten in

* Bei Verwendung von CX2530 Keyng

den nicht-flüchtigen Speicher geschrieben. Bei Ausbleiben der Stromversorgung bleibt die Uhr nach einigen Sekunden stehen und läuft bei wiederhergestellter Stromversorgung bei dem letzten gespeicherten Wert weiter.

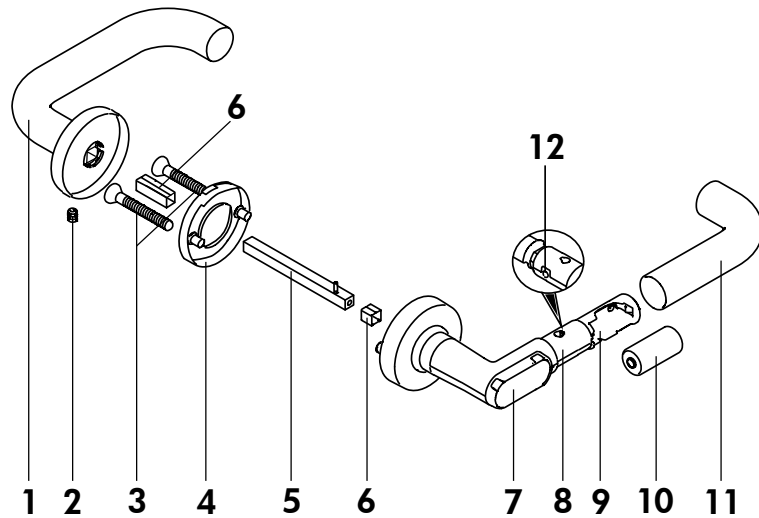
3.1.2 Ereignisprotokoll

Im Ereignisprotokoll werden die letzten 128 Ereignisse im Türdrücker gespeichert. Die Ereignisprotokollierung kann für jeden Türdrücker einzeln ein- oder ausgeschaltet werden, um besondere Datenschutzrichtlinien einhalten zu können. Das Ereignisprotokoll kann über CX2530 Keyng ausgelesen werden.

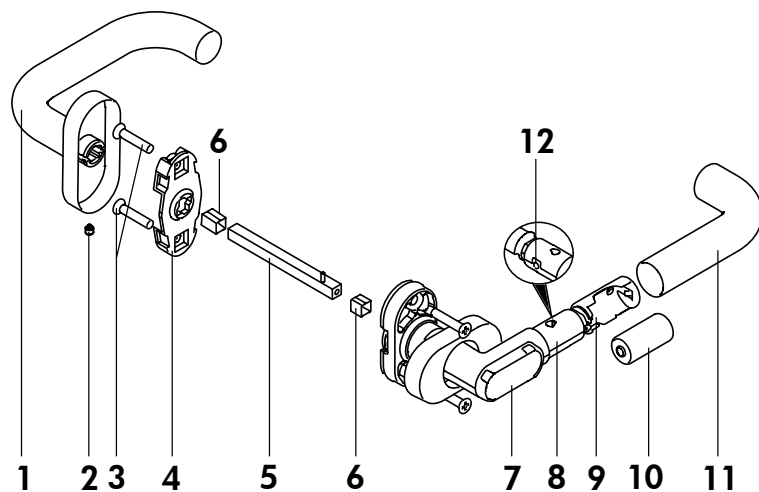
3.2 Aufbau

3.2.1 Einseitige elektronische Berechtigung

Rundrosette

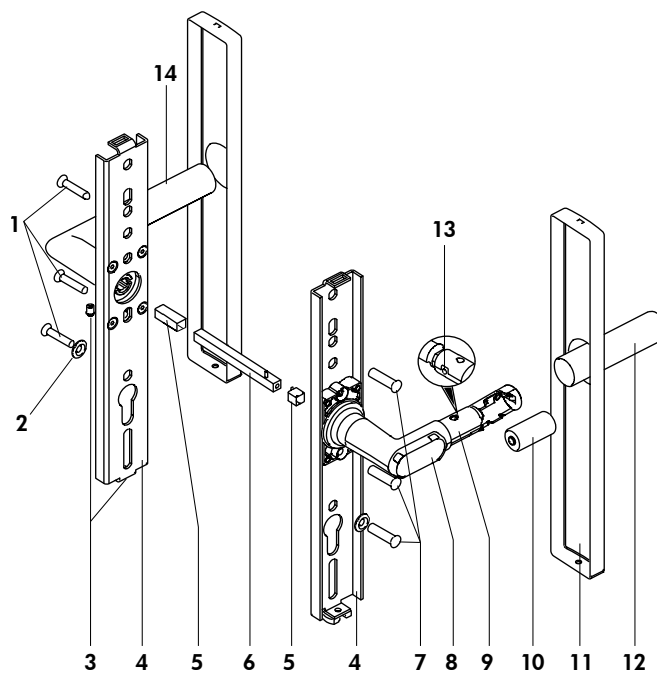


Ovalrosette

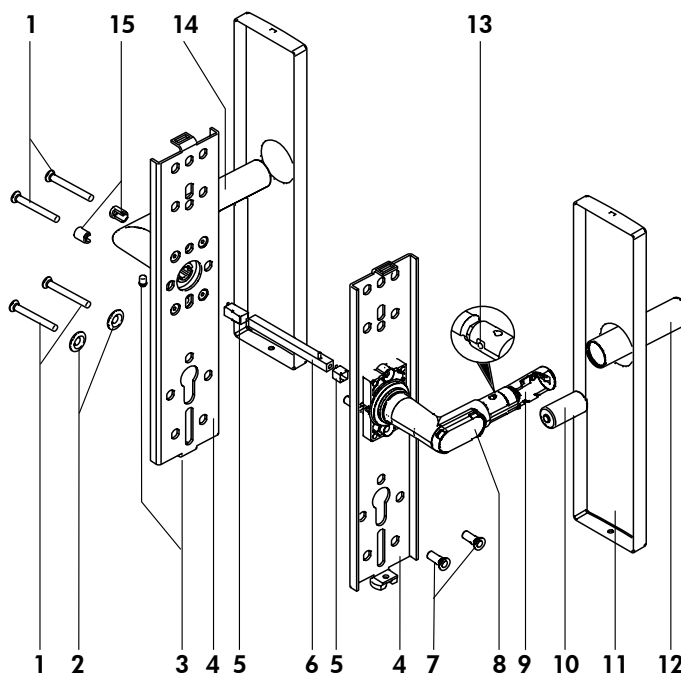


- | | | | |
|---|--|----|------------------------------|
| 1 | Mechanischer Türdrücker | 7 | Leseeinheit |
| 2 | Sicherungsschraube | 8 | Elektronischer Türdrücker |
| 3 | Befestigungsschraube | 9 | Batteriefach |
| 4 | Drückeraufnahme (mit Bajonettverschluss) | 10 | Batterie |
| 5 | Vierkantstift mit Spiralspannstift | 11 | Griffhülse |
| 6 | Adapterhülse (nur bei 7mm Vierkantstift) | 12 | Madenschraube für Griffhülse |

Langschild schmal

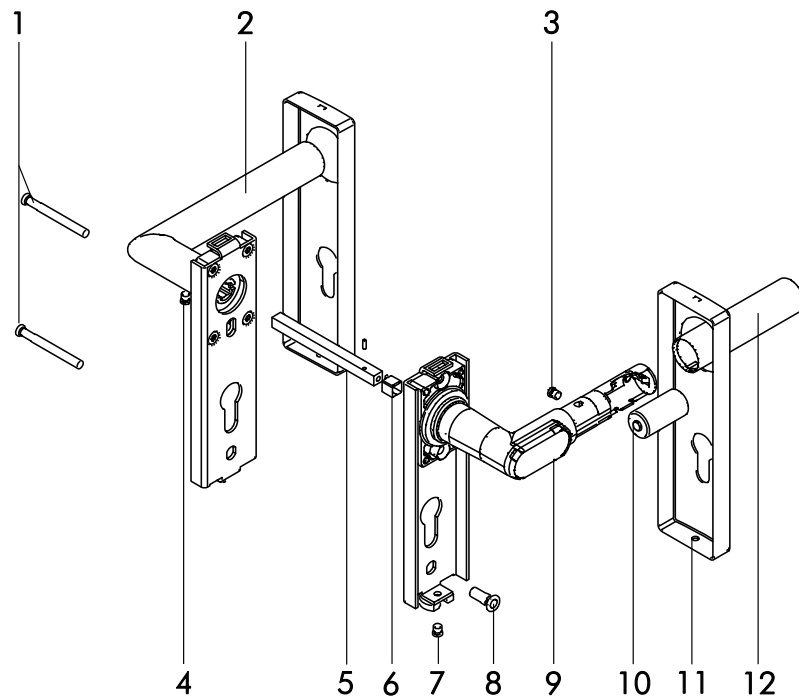


Langschild breit



- | | | | |
|---|--|----|------------------------------|
| 1 | Befestigungsschrauben | 9 | Elektronischer Türdrücker |
| 2 | Beilagscheiben | 10 | Batterie |
| 3 | Sicherungsschrauben | 11 | Schildabdeckung |
| 4 | Grundplatte | 12 | Griffhülse |
| 5 | Adapterhülse (nur bei 7mm Vierkantstift) | 13 | Madenschraube für Griffhülse |
| 6 | Vierkantstift mit Spiralspannstift | 14 | Mechanischer Türdrücker |
| 7 | Gewindehülsen | 15 | Schraubhülse |
| 8 | Leseinheit | | |

Kurzschild

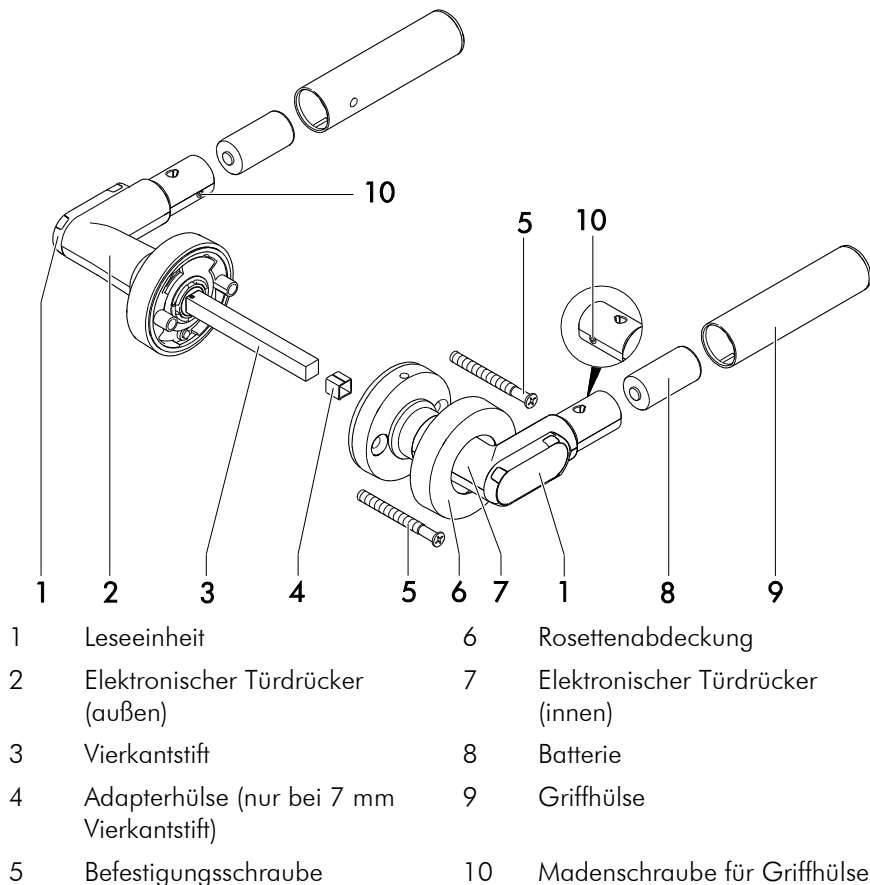


- | | | | |
|---|--|----|---------------------------|
| 1 | Befestigungsschrauben | 7 | Sicherungsschraube |
| 2 | Mechanischer Türdrücker | 8 | Gewindehülse |
| 3 | Madenschraube für Griffhülse | 9 | Elektronischer Türdrücker |
| 4 | Sicherungsschraube | 10 | Batterie |
| 5 | Vierkantstift mit Spiralspannstift | 11 | Schildabdeckung |
| 6 | Adapterhülse (nur bei 7mm Vierkantstift) | 12 | Griffhülse |

3.2.2 Beidseitige elektronische Berechtigung



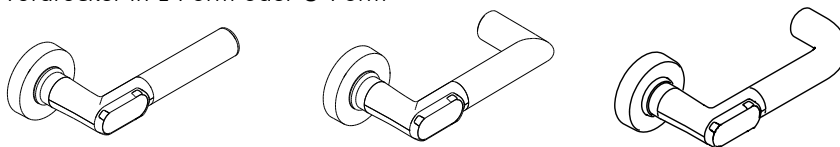
Beidseitige elektronische Berechtigung ist nur in bestimmten Kombinationen der Varianten Rundrosette, Ovalrosette, Langschild schmal und Langschild breit möglich.



3.3 Varianten

Es stehen unterschiedliche Drückerformen und –varianten zur Auswahl:

- Türdrücker in L-Form oder U-Form



- Ein- oder beidseitige elektronische Berechtigung
- Rundrosette, Ovalrosette, Langschild schmal und Langschild breit
- Für Notausgangsverschlüsse, Feuer- und Rachschtüren
- Für rechts oder links angeschlagene Türen
- Für den Innen- oder Außenbereich
- Verschiedene Vierkantgrößen (7 mm, 8 mm, 8,5 mm, 9 mm, 10 mm)

3.4 Technische Daten

3.4.1 Allgemeine technische Daten

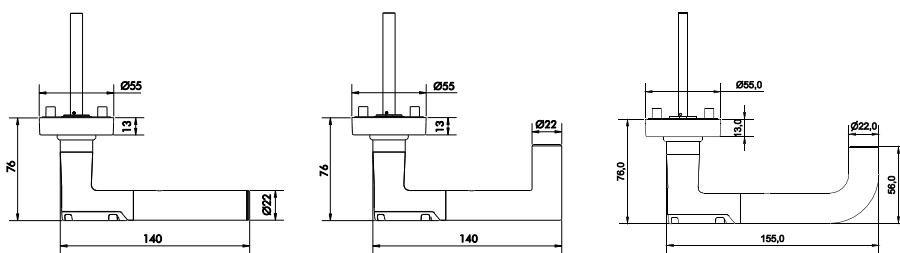
Bezeichnung	Wert
Minimales Dornmaß	Rundrosette: 28 mm
	Ovalrosette: 18 mm
	Langschild schmal: 22 mm
	Langschild breit: 33 mm
Türdicke	30 mm bis 110 mm
Maximale Türmasse	300 kg
Schwenkwinkel	45°
Transponder	MIFARE® Classic (868MHz) MIFARE® DESFire® (868MHz) Aktivtransponder (868 MHz)
Funk	Frequenz: 868,3 MHz Maximale Sendeleistung: 1 mW
Stromversorgung, Nennspannung	Batterie CR123A 3V (1 Stück), 3 Volt
Batterielebensdauer	bis zu 170.000 Betätigungen oder 9,8 Jahre
Stromverbrauch im Ruhezustand	0,06 mW

3.4.2 Umgebungsbedingungen

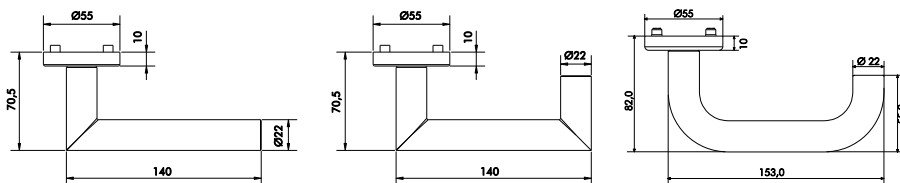
Bezeichnung	Wert
Betriebstemperatur	+5°C bis +55°C (Version für Innenbereich) -25°C bis +65°C (Version für Außenbereich)
Lagertemperatur	-40°C bis +65°C
Maximale relative Luftfeuchtigkeit (Türdrücker)	Bis 95 % nicht kondensierend
Einbauort	Innen- oder Außenbereich (je nach Produktausführung)
Schutzklasse	Version für Innenbereich: IP40 Version für Außenbereich: IP66

3.4.3 Abmessungen

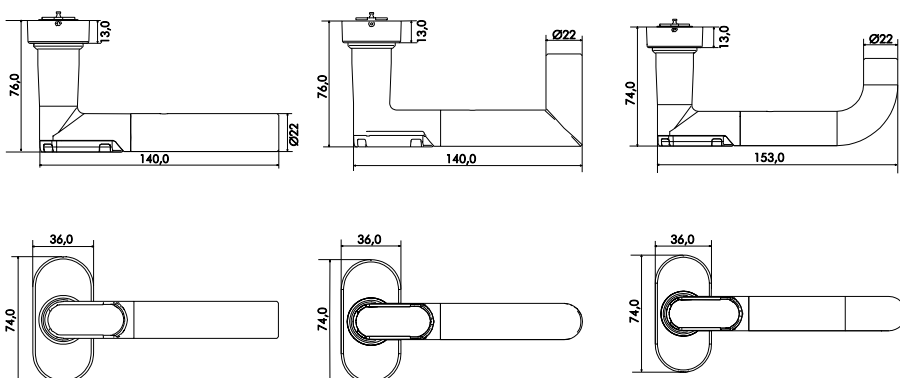
Rundrosette Elektronikseite und Drückervarianten



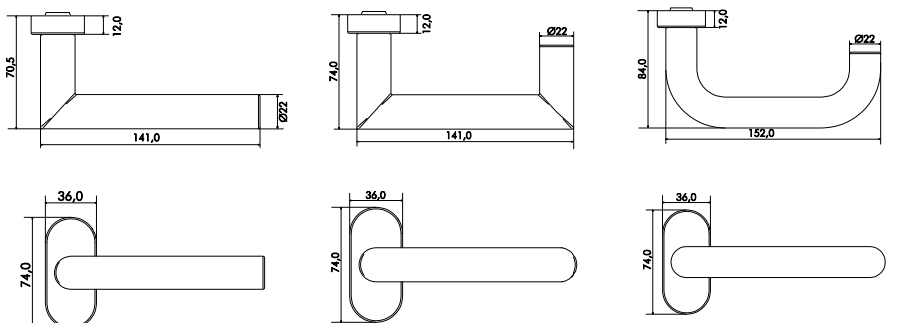
Rundrosette Mechanikseite und Drückervarianten

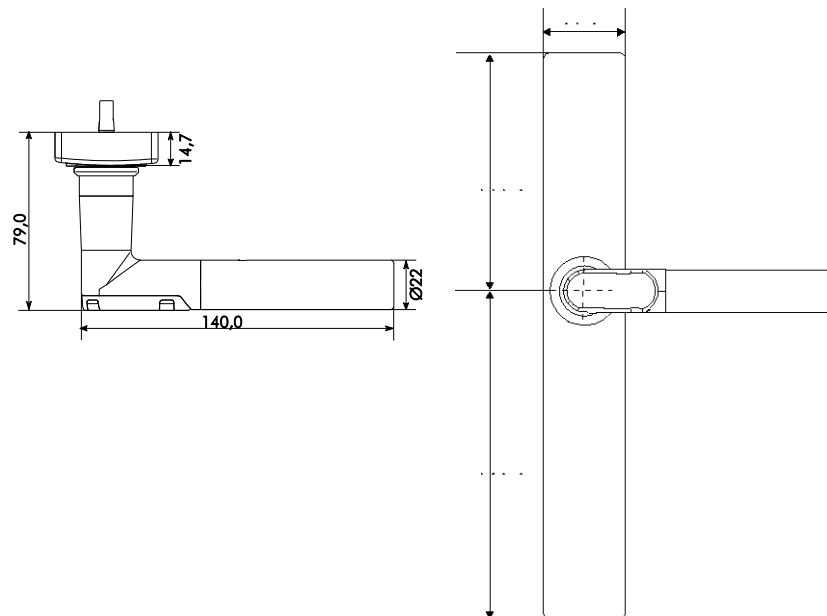
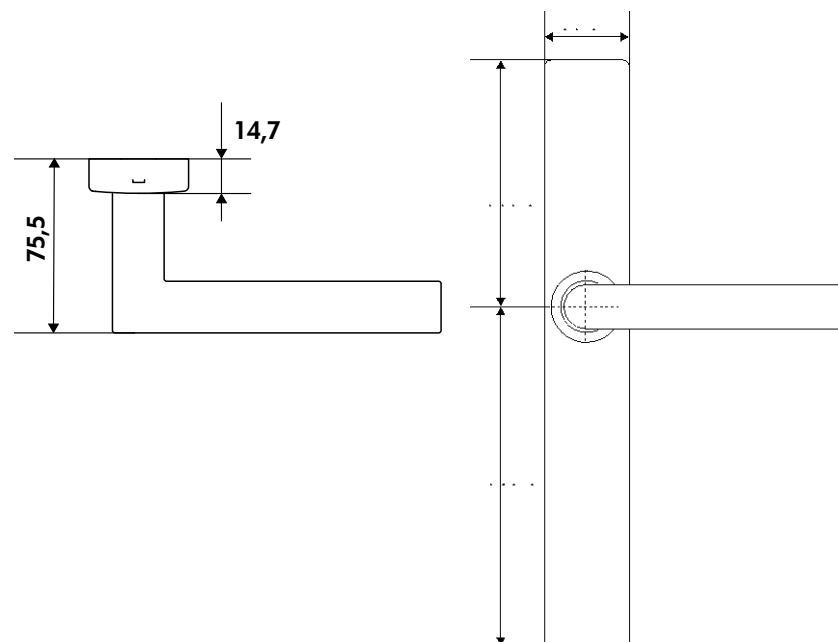


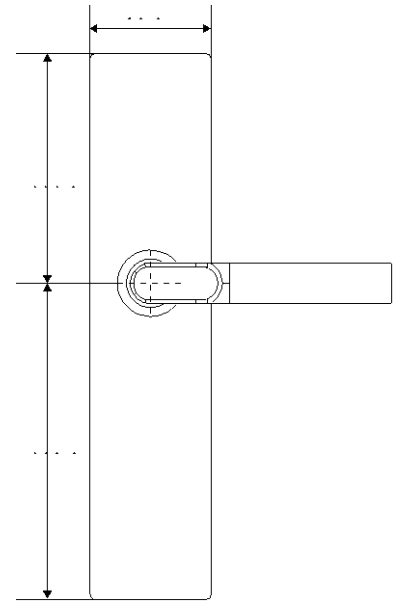
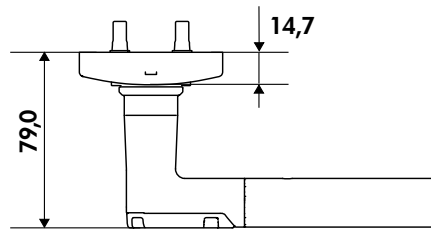
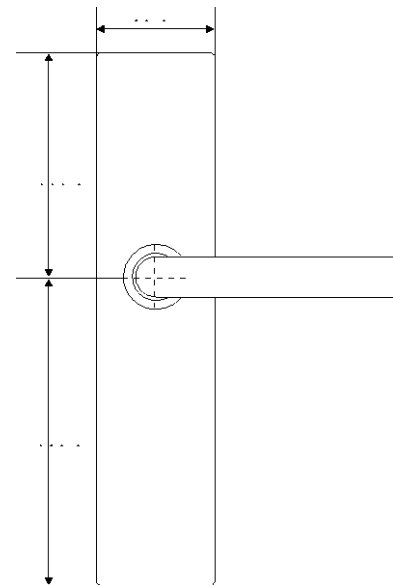
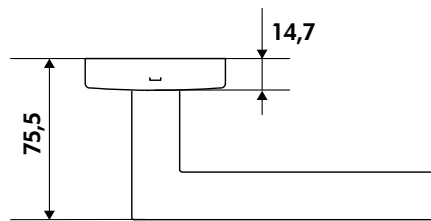
Ovalrosette Elektronikseite



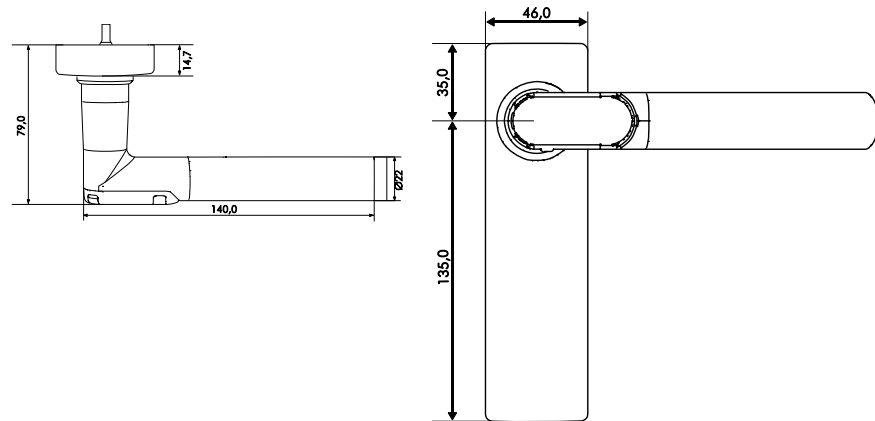
Ovalrosette Mechanikseite



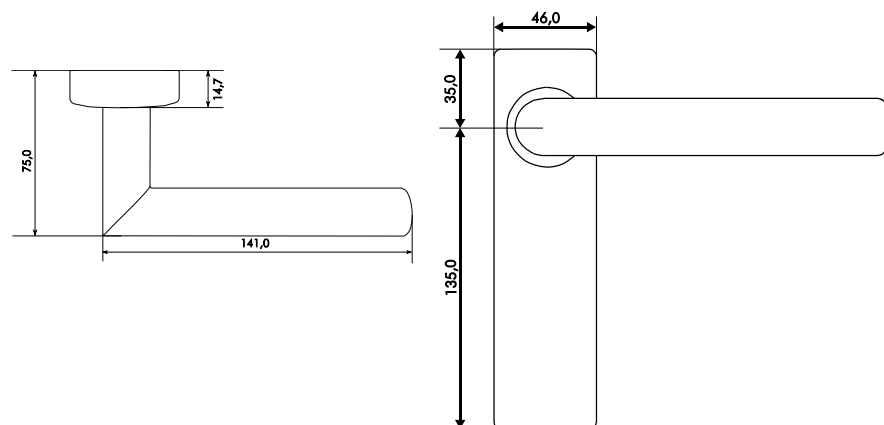
**Langschild schmal
Elektronikseite****Langschild schmal
Mechanikseite**

**Langschild breit
Elektronikseite****Langschild breit
Mechanikseite**

Kurzschild Elektronikseite



Kurzschild Mechanikseite



3.5 Normen

Der elektronische Türdrücker CX2172/4 entspricht folgenden Normen:

- EN 16867:2020, Klassifizierung 47-B11D00 (Version für Innenbereich)
47-B11D40 (Version für Außenbereich)
- EN 1906:2012

3.6 Verwaltungszubehör

3.6.1 CX2530 Keyng

Mit der Verwaltungssoftware CX2530 Keyng ist es möglich, das elektronische Schließsystem Clex private komfortabel vom PC aus zu verwalten. Die Software bietet im Vergleich zum Lern-Lösch-System einen erweiterten Funktionsumfang.

Die Kommunikation zwischen den Schließeinheiten und der Verwaltungssoftware erfolgt über einen USB-Funkstick.

3.6.2 Servicekey

Mit dem Servicekey weist man sich als Administrator der Schließanlage aus. Hält man ihn vor eine Komponente der Schließanlage, geht die jeweilige Komponente in den Programmiermodus, in dem es zum Beispiel möglich ist, Schlüssel zu berechnen, Einstellungen vorzunehmen oder das Ereignisprotokoll auszulesen.

4 Montage

4.1 Montagehinweise

ACHTUNG

- ▶ Bei Verwendung von zu langen Befestigungsschrauben kann die Abdeckung des elektronischen Türdrückers beschädigt werden!
- ▶ Befestigungsschrauben mit einem Drehmoment von 2 Nm anziehen.

4.1.1 Allgemeine Montagehinweise

- Beim Einbau des CX2172/4 Türdrückers in eine feuer-/rauchbeständige Tür oder in eine Fluchttür die Zulassung überprüfen
- Wenn in der Tür eine Zylinderaufnahme vorhanden ist, muss diese ordnungsgemäß verschlossen werden, z.B. Durch einen Blindzylinder.
- Montage nur bei geöffneter Tür durchführen.
- Sicherstellen, dass an der Tür angebrachte Verschlüsse oder Abdichtungen den ordnungsgemäßen Betrieb des CX2172/4 nicht behindern.
- Sicherstellen, dass kein Überstand des Türdrückers die Tür am freien Schwingen hindert.
- Beim Einbau des CX2172 Türdrückers in der Rund- und Ovalrosetten-Variante muss das Loch in der Tür für die Durchführung des Drückerstiftes mindestens einen Durchmesser von 25mm aufweisen.
- Beim Einbau des CX2174 Türdrückers in der Langschildvariante muss das Schild an mindestens vier möglichst gleichmäßig über die Länge verteilten Punkten befestigt werden, damit die entsprechende Zugkraft auf das Schild ausgeübt werden kann.
- Vor Montage des Türdrückers unbedingt Freigängigkeit aller Komponenten prüfen.
- Nach der Montage die Funktion bei geöffneter Tür prüfen.

4.1.2 Bohrschablone

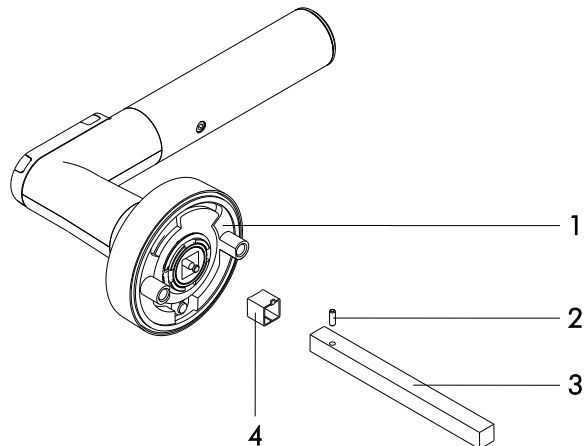
Die mitgelieferte Bohrschablone dient zum Markieren der Bohrlöcher.

Rundrosette	Zwischen den beiden Bohrlöchern für die Drückerrosette und denen für die Schlüsselrosette muss jeweils ein Abstand von 38 mm liegen.
Ovalrosette	Zwischen den beiden Bohrlöchern für die Drückerrosette und denen für die Schlüsselrosette muss jeweils ein Abstand von 50 mm liegen.
Langschild	Die Grundplatten der beiden Langschild-Varianten sind mit Bohrungen für verschiedenste Türen ausgestattet. Üblicherweise werden für die schmale Langschild-Variante die gleichen Bohrungen wie für die Ovalrosetten-Variante verwendet, für die breite Variante die der Rundrosetten-Variante.
Kurzschild	Die Grundplatte des Kurzschildes ist mit Bohrungen zur Montage eines Kurzschildes ausgestattet. Für die Befestigung werden üblicherweise die obere Kurzschildbohrung und eine Bohrung unterhalb des Schließzylinders benutzt.

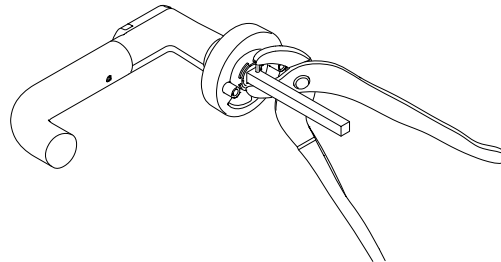
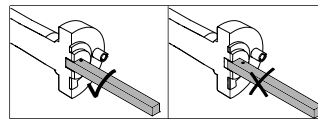
4.2 Montage

4.2.1 Montage des Vierkantstifts

Der Vierkantstift muss vor der Montage am elektronischen Türdrücker (Außenseite) montiert werden. Dies betrifft alle Varianten und wird hier Anhand eines Beispiels an der Rundrosettenversion gezeigt.



- 1 Türdrücker elektronisch
- 2 Spiralspannstift
- 3 Vierkant
- 4 Adapterhülse für Vierkant (nur bei 7-mm-Vierkant)

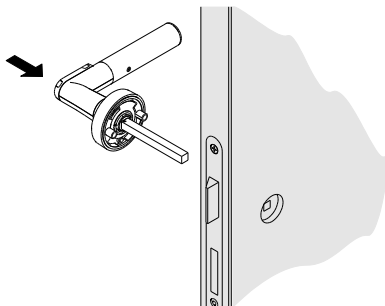


- ▶ Adapterhülse in die Vierkant-Aufnahme einführen (bei Bedarf)
- ▶ Vierkant auf den Haltestift und in die Vierkantaufnahme vollständig einschieben
- ▶ Spiralspannstift in den Vierkant einführen

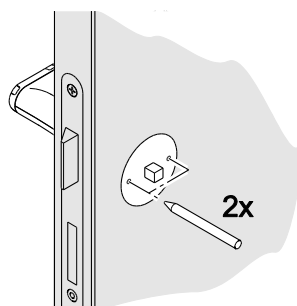
4.2.2 Einseitige elektronische Berechtigung

Rundrosette

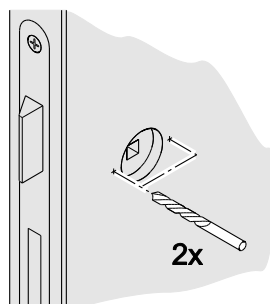
- ▶ Vierkantstift des elektronischen Türdrückers in die Vierkantnuss des Schlosses führen.



- ▶ Bohrschablone auf den Vierkantstift stecken, waagrecht ausrichten und Lochmarkierungen ankönnen.

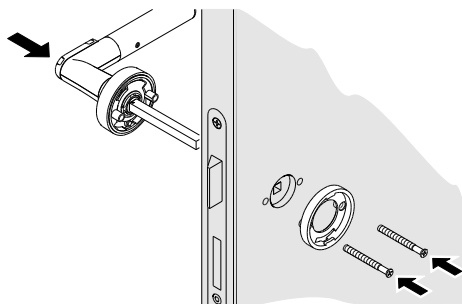


- ▶ Vierkantstift wieder herausziehen.
- ▶ An den markierten Stellen Löcher bohren mit Durchmesser 8 – 8,5 mm. Nicht in oder durch den Schlosskasten bohren.

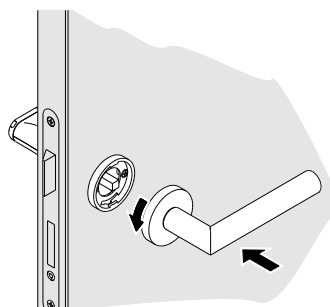


- ▶ Vierkantstift des elektronischen Türdrückers wieder in die Vierkantnuss des Schlosses führen. Bei Bedarf mitgelieferte Adapterhülse auf den Vierkantstift aufsetzen.

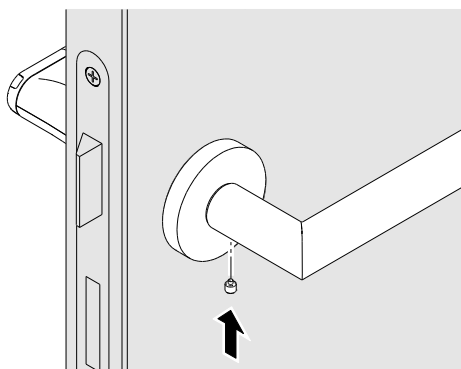
- ▶ Drückeraufnahme des mechanischen Türdrückers von der anderen Seite aufstecken und mit dem elektronischen Türdrücker durch das Türblatt verschrauben. Dazu die mitgelieferten Befestigungsschrauben verwenden.



- ▶ Mechanischen Türdrücker aufstecken, Türdrücker dabei waagrecht halten. Bei nach rechts zeigenden Türgriffen Rosette nach links spannen, über die Drückeraufnahme führen und Bajonettverschluss einrasten lassen. Entsprechend bei nach links zeigenden Türgriffen Rosette nach rechts spannen.



- ▶ Sicherungsschraube an der Unterseite des Griffs einschrauben und fest anziehen.

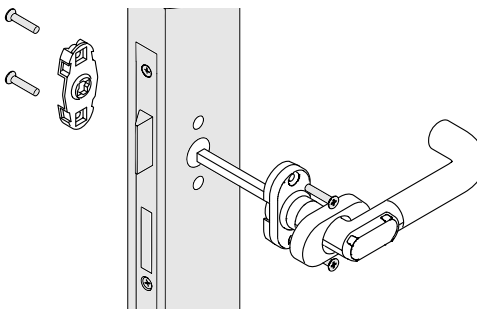


- ▶ Bei geöffneter Tür die Funktionsfähigkeit und Leichtgängigkeit des Drückers prüfen. Im Auslieferungszustand ist der Türdrücker bereits eingekuppelt. Im eingekuppelten Zustand muss beim Herunterdrücken der Klinke die Falle des Schlosses vollständig in den Schlosskasten eintauchen.
- ▶ Zur Inbetriebnahme des Türdrückers die Batterie einlegen und das Gehäuse schließen (siehe Kapitel 7.2.1 Batteriewechsel). Nach dem erstmaligen Einlegen der Batterie kuppelt der elektronische Türdrücker aus. Nach dem erstmaligen Vorhalten eines berechtigten Schlüssels leuchten als Signalisierungen nur noch die beiden oberen LEDs. Beim Einlegen der Batterien muss sich der Türdrücker in der horizontalen Grundstellung befinden, damit der Lagesensor richtig eingestellt und die korrekte Funktion gewährleistet werden kann.

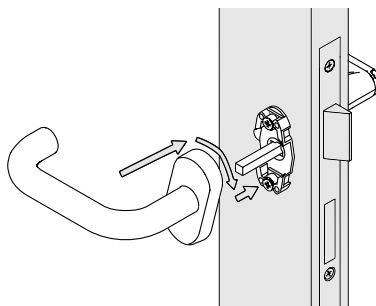
Ovalrosette

Die Ovalrosetten-Variante wird vorwiegend bei Rohrrahmentüren eingesetzt. Diese Türen besitzen oft eingepresste Gewindebuchsen, so dass die Grundplatte nur auf die Tür aufgeschraubt werden muss. Andere Befestigungsarten hängen von den verschiedenen Türkonstruktionen ab und werden hier nicht erklärt.

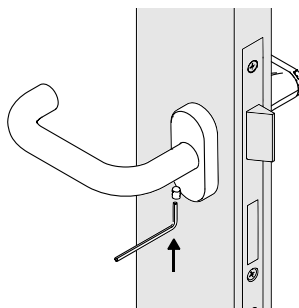
- ▶ Rosettenabdeckung des elektronischen Türdrückers zurückziehen, um 90° verdrehen und den elektronischen Türdrücker auf das Türblatt schrauben. Drückeraufnahme des mechanischen Türdrückers von der anderen Seite aufstecken und ebenfalls auf das Türblatt schrauben. Dazu die mitgelieferten Befestigungsschrauben verwenden.



- ▶ Rosettenabdeckung des elektronischen Türdrückers wieder auf die Rosette setzen.
- ▶ Mechanischen Türdrücker aufstecken, Türdrücker dabei waagrecht halten. Bei nach rechts zeigenden Türgriffen Rosette nach links spannen, über die Drückeraufnahme führen und Bajonetverschluss einrasten lassen. Entsprechend bei nach links zeigenden Türgriffen Rosette nach rechts spannen.



- ▶ Sicherungsschraube an der Unterseite des Griffs einschrauben und fest anziehen.



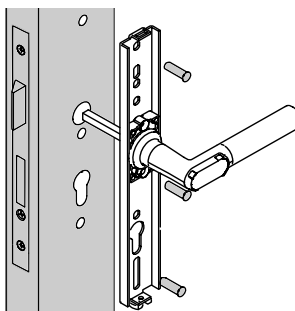
- ▶ Bei geöffneter Tür die Funktionsfähigkeit und Leichtgängigkeit des Drückers prüfen. Im Auslieferungszustand ist der Türdrücker bereits eingekuppelt. Im eingekuppelten Zustand muss beim Herunterdrücken der Klinke die Falle des Schlosses vollständig in den Schlosskasten eintauchen.

Zur Inbetriebnahme des Türdrückers die Batterie einlegen und das Gehäuse schließen (siehe Kapitel 7.2.1 Batteriewechsel). Nach dem erstmaligen Einlegen der Batterie kuppelt der elektronische Türdrücker aus. Nach dem erstmaligen Vorhalten eines berechtigten Schlüssels leuchten als Signalisierungen nur noch die beiden oberen LEDs. Beim Einlegen der Batterien muss sich der Türdrücker in der horizontalen Grundstellung befinden, damit der Lagesensor richtig eingestellt und die korrekte Funktion gewährleistet werden kann.

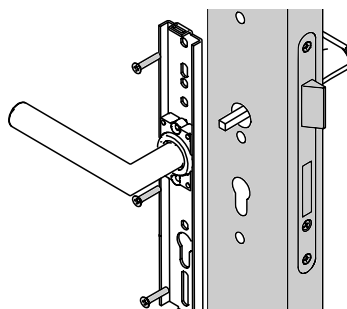
Langschild schmal

Das Langschild schmal wird vorwiegend bei Rohrrahmentüren eingesetzt. Diese Türen besitzen oft eingepresste Gewindebuchsen, so dass das die Grundplatte nur auf die Tür aufgeschraubt werden muss. Andere Befestigungsarten hängen von den verschiedenen Türkonstruktionen ab und werden hier nicht erklärt.

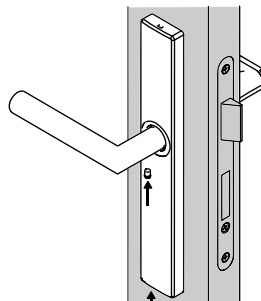
- ▶ Vierkantstift des elektronischen Türbeschlags in die Vierkantnuss des Schlosses führen.



- ▶ Grundplatte des elektronischen Beschlags auf das Türblatt schrauben. Dazu die mitgelieferten Befestigungsschrauben verwenden.
- ▶ Grundplatte des mechanischen Türdrückers von der anderen Seite aufstecken und auf das Türblatt schrauben. Dazu die mitgelieferten Befestigungsschrauben verwenden.



- ▶ Schildabdeckung an beiden Türdrückern auf die Grundplatte aufsetzen und Sicherungsschraube an der Unterseite des Schilds heraus-schrauben, so dass das Schild fest sitzt.
- ▶ Sicherungsschraube an der Unterseite des Griffs einschrauben und fest anziehen.

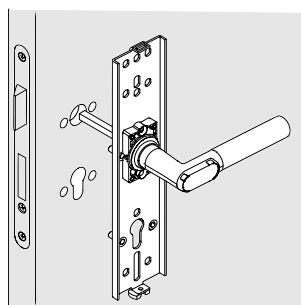


- ▶ Bei geöffneter Tür die Funktionsfähigkeit und Leichtgängigkeit des Drückers prüfen. Im Auslieferungszustand ist der Türdrücker bereits eingekuppelt. Im eingekuppelten Zustand muss beim Herunterdrücken der Klinke die Falle des Schlosses vollständig in den Schlosskasten eintauchen.
- ▶ Zur Inbetriebnahme des Türdrückers die Batterie einlegen und das Gehäuse schließen (siehe Kapitel 7.2.1 Batteriewechsel). Nach dem erstmaligen Einlegen der Batterie kuppelt der elektronische Türdrücker aus. Nach dem erstmaligen Vorhalten eines berechtigten Schlüssels leuchten als Signalisierungen nur noch die beiden oberen LEDs.

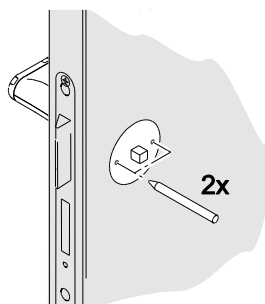
Langschild breit

Das Langschild breit wird vorwiegend in Türen eingesetzt, bei denen die beiden Bohrungen für eine Rundrosette im Schlosskasten vorhanden sind. Diese Bohrungen werden benutzt, um die Grundplatte zu befestigen. Ggf. müssen die Löcher in der Tür, wie unten beschrieben, nachgebohrt werden. Andere Befestigungsarten hängen von den verschiedenen Türkonstruktionen ab und werden hier nicht erklärt.

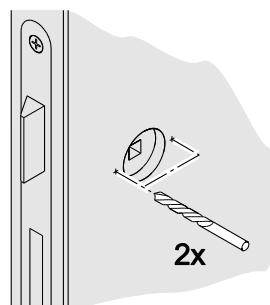
- ▶ Vierkantstift des elektronischen Türdrückers in die Vierkantnuss des Schlosses führen.



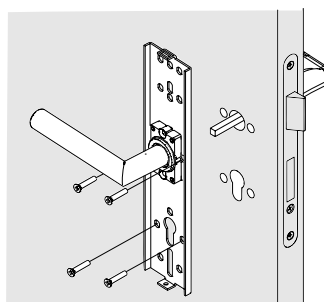
- ▶ Bohrschablone auf den Vierkantstift stecken, waagrecht ausrichten und Lochmarkierungen ankönnen.



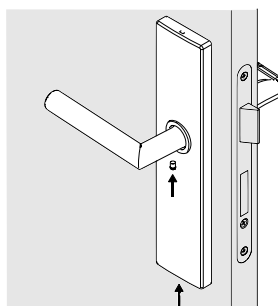
- ▶ Vierkantstift wieder herausziehen.
- ▶ An den markierten Stellen Löcher bohren mit Durchmesser 8 – 8,5 mm. Nicht in oder durch den Schlosskasten bohren.



- ▶ Vierkantstift des elektronischen Türdrückers wieder in die Vierkantnuss des Schlosses führen. Bei Bedarf mitgelieferte Adapterhülse auf den Vierkantstift aufsetzen.
- ▶ Grundplatte des mechanischen Türdrückers von der anderen Seite aufstecken und mit dem elektronischen Türdrücker durch das Türblatt verschrauben. Dazu die mitgelieferten Befestigungsschrauben und Gewindebolzen verwenden.



- ▶ Schildabdeckung an beiden Türdrückern auf die Grundplatte aufsetzen und Sicherungsschraube an der Unterseite des Schilds herausschrauben, so dass das Schild fest sitzt.
- ▶ Sicherungsschraube an der Unterseite des mechanischen Türdrückers einschrauben und fest anziehen.



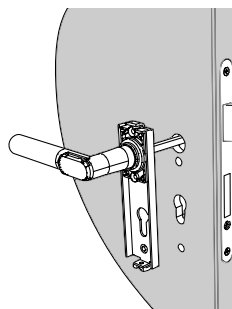
- ▶ Bei geöffneter Tür die Funktionsfähigkeit und Leichtgängigkeit des Drückers prüfen. Im Auslieferungszustand ist der Türdrücker bereits eingekuppelt. Im eingekuppelten Zustand muss beim Herunterdrücken der Klinke die Falle des Schlosses vollständig in den Schlosskasten eintauchen.
- ▶ Zur Inbetriebnahme des Türdrückers die Batterie einlegen und das Gehäuse schließen (siehe Kapitel 7.2.1 Batteriewechsel). Nach dem erstmaligen Einlegen der Batterie kuppelt der elektronische Türdrücker aus. Nach dem erstmaligen Vorhalten eines berechtigten Schlüssels leuchten als Signalisierungen nur noch die beiden oberen LEDs. Beim Einlegen der Batterien muss sich der Türdrücker in der horizontalen Grundstellung

befinden, damit der Lagesensor richtig eingestellt und die korrekte Funktion gewährleistet werden kann.

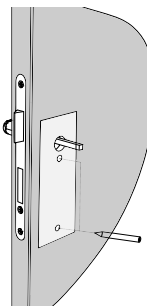
Kurzschild

Das Kurzschild wird vorwiegend in Stahlblechtüren eingesetzt, bei denen die beiden genormten Bohrungen für einen Kurzschildbeschlag oft schon vorhanden sind. Ggf. müssen die Löcher in der Tür, wie unten beschrieben, nachgebohrt werden.

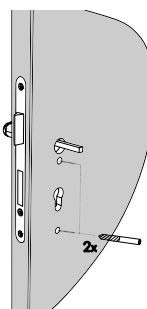
- ▶ Vierkantstift des elektronischen Türdrückers in die Vierkantnuss des Schlosses führen.



- ▶ Bohrschablone auf den Vierkantstift stecken, waagrecht ausrichten und Lochmarkierungen ankreuzen.

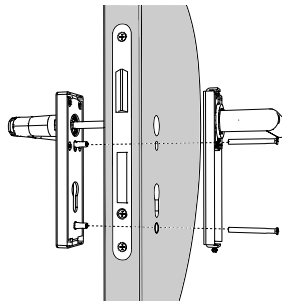


- ▶ Vierkantstift wieder herausziehen.
- ▶ An den markierten Stellen Löcher bohren mit Durchmesser 8 – 8,5 mm. Nicht in oder durch den Schlosskasten bohren.

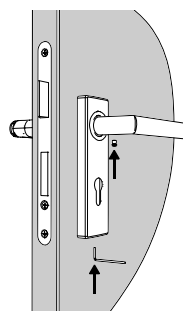


- ▶ Vierkantstift des elektronischen Türdrückers wieder in die Vierkantnuss des Schlosses führen. Bei Bedarf mitgelieferte Adapterhülse auf den Vierkantstift aufsetzen.

- ▶ Grundplatte des mechanischen Türdrückers von der anderen Seite aufstecken und mit dem elektronischen Türdrücker durch das Türblatt verschrauben. Dazu die mitgelieferten Befestigungsschrauben und Gewindebolzen verwenden.



- ▶ Schildabdeckung an beiden Türdrückern auf die Grundplatten aufsetzen und die Sicherungsschrauben an der Unterseite der Schilde herauserschrauben, so dass die Schildabdeckungen fest sitzen.
- ▶ Sicherungsschraube an der Unterseite des mechanischen Türdrückers einschrauben und fest anziehen.



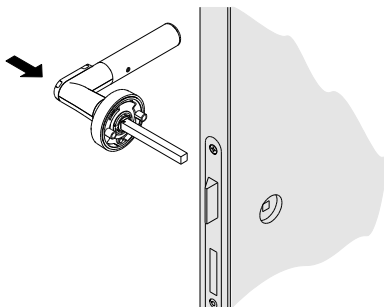
- ▶ Bei geöffneter Tür die Funktionsfähigkeit und Leichtgängigkeit des Drückers prüfen. Im Auslieferungszustand ist der Türdrücker bereits eingekuppelt. Im eingekuppelten Zustand muss beim Herunterdrücken der Klinke die Falle des Schlosses vollständig in den Schlosskasten eintauchen.
- ▶ Zur Inbetriebnahme des Türdrückers die Batterie einlegen und das Gehäuse schließen (siehe Kapitel 7.2.1 Batteriewechsel). Nach dem erstmaligen Einlegen der Batterie kuppelt der elektronische Türdrücker aus. Nach dem erstmaligen Vorhalten eines berechtigten Schlüssels leuchten als Signalisierungen nur noch die beiden oberen LEDs. Beim Einlegen der Batterien muss sich der Türdrücker in der horizontalen Grundstellung befinden, damit der Lagesensor richtig eingestellt und die korrekte Funktion gewährleistet werden kann.

4.2.3 Beidseitige elektronische Berechtigung

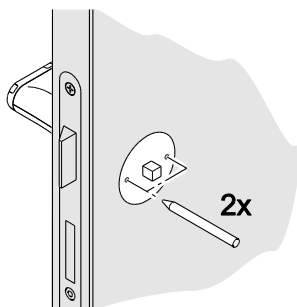


Beidseitige elektronische Berechtigung ist in den Varianten Rundrosette, Ovalrosette, Langschild schmal und Langschild breit möglich.

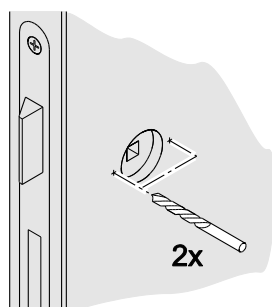
- ▶ Vierkantstift des äußeren elektronischen Türdrückers in die Vierkantnuss des Schlosses führen.



- ▶ Bohrschablone auf den Vierkantstift stecken, waagrecht ausrichten und Lochmarkierungen ankönnen.

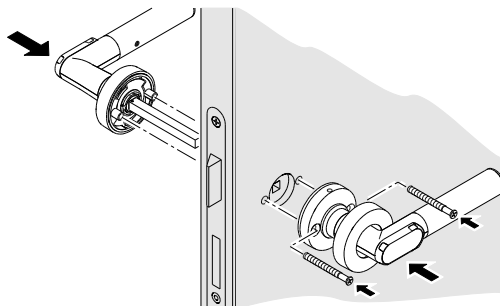


- ▶ Vierkantstift wieder herausziehen.
- ▶ An den markierten Stellen Löcher bohren mit Durchmesser 8 – 8,5 mm. Nicht in oder durch den Schlosskasten bohren.

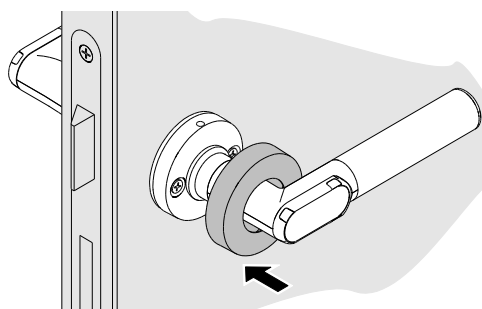


- ▶ Vierkantstift des äußeren elektronischen Türdrückers wieder in die Vierkantnuss des Schlosses führen. Bei Bedarf die mitgelieferte Adapterhülse auf den Vierkantstift aufsetzen.
- ▶ Prüfen, wie weit der Vierkantstift aus dem Türblatt herausragt und gegebenenfalls kürzen, um den inneren elektronischen Türdrücker ganz aufstecken zu können. Der Vierkantstift muss $6 \text{ mm} \pm 0,5 \text{ mm}$ über das Türblatt herausragen, um eine einwandfreie Funktion zu gewährleisten.

- ▶ Rosettenabdeckung des inneren elektronischen Türdrückers maximal zurückziehen und durch das Türblatt beide elektronischen Türdrücker miteinander verschrauben. Dazu die mitgelieferten Befestigungsschrauben verwenden.



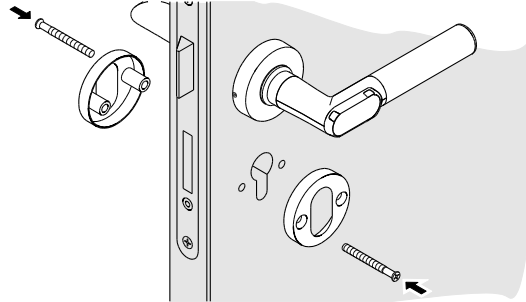
- ▶ Rosettenabdeckung aufstecken.



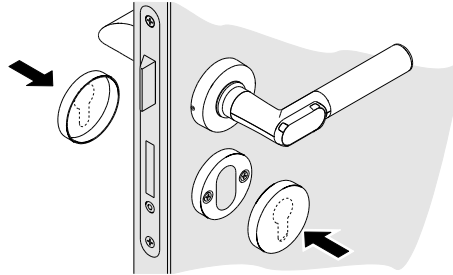
- ▶ Zur Inbetriebnahme des Türdrückers die Batterie einlegen und das Gehäuse schließen (siehe Kapitel 7.2.1 Batteriewechsel).
- ▶ Bei geöffneter Tür die Funktionsfähigkeit und Leichtgängigkeit des Drückers prüfen. Dazu einen berechtigten Schlüssel vor die Leseinheit halten. Im eingekuppelten Zustand muss beim Herunterdrücken der Klinke die Falle des Schlosses vollständig in den Schlosskasten eintauchen. Nach dem erstmaligen Vorhalten eines berechtigten Schlüssels leuchten als Signalisierungen nur noch die beiden oberen LEDs. Beim Einlegen der Batterien muss sich der Türdrücker in der horizontalen Grundstellung befinden, damit der Lagesensor richtig eingestellt und die korrekte Funktion gewährleistet werden kann.

4.2.4 Montage Schlüsselrosette

- ▶ Bohrschablone anlegen, waagrecht ausrichten und Lochmarkierungen ankörnen.
- ▶ An den markierten Stellen Löcher bohren mit Durchmesser 7 – 7,5 mm. Nicht in oder durch den Schlosskasten bohren.
- ▶ Beide Schlüsselrosetten durch das Türblatt gegenseitig miteinander verschrauben.



- ▶ Rosettenabdeckungen aufstecken und festdrücken, bis sie hörbar einrasten.



5 Inbetriebnahme

Grundsätzlich gibt es 2 Möglichkeiten zur Verwaltung einer Clex private-Schließanlage und damit der Programmierung von elektronischen Türdrückern:

- Verwaltung als Lern-Lösch-System
- Verwaltung mit der Software CX2530 Keyng und Funkstick

5.1 Servicekey einlernen

Im Auslieferungszustand ist im elektronischen Türdrücker der Servicekey noch nicht eingelernt. Um den Servicekey einzulernen wird der Türdrücker geweckt, indem man zum Beispiel einen Schlüssel vor die Leseinheit hält. Bei Erfolg signalisiert der Türdrücker dies mit drei langen Tönen. Innerhalb der folgenden 15 Sekunden kann nun der Servicekey durch Halten vor die Leseinheit eingelernt werden. Ist der Servicekey erfolgreich eingelernt signalisiert der Türdrücker dies mit zwei kurzen Tönen und einem langen Ton.

Nach dem Einlernen bringt das Vorhalten des Servicekeys den Türdrücker in den Programmiermodus.

5.2 Verwaltung als Lern-Lösch-System

5.2.1 Schlüssel einlernen

- ▶ Servicekey vor die Leseinheit des Türdrückers halten. Der Türdrücker geht in den Programmiermodus.
- ▶ Einzulernenden Schlüssel vor die Leseinheit halten, bis 2 kurze Töne den Erfolg signalisieren.
- ▶ Optional weitere Schlüssel wie im vorhergehenden Schritt einlernen.
- ▶ Servicekey vor die Leseinheit halten oder 15 Sekunden warten, um den Programmiermodus zu verlassen.

Um einen Schlüssel mit Toggle-Berechtigung zu erstellen, Schlüssel beim Einlernen für 3 Sekunden vor die Leseinheit halten, bis durch 3 kurze Töne der Erfolg signalisiert wird.

5.2.2 Schlüssel löschen

- ▶ Servicekey vor die Leseinheit des Türdrückers halten. Der Türdrücker geht in den Programmiermodus.
- ▶ Zu löschenden Schlüssel vor die Leseinheit halten, bis 2 lange Töne den Erfolg signalisieren.
- ▶ Optional weitere Schlüssel wie im vorhergehenden Schritt löschen.
- ▶ Servicekey vor die Leseinheit halten oder 15 Sekunden warten, um den Programmiermodus zu verlassen.

5.2.3 Alle Schlüssel löschen

- ▶ Servicekey vor die Leseinheit des Türdrückers halten. Der Türdrücker geht in den Programmiermodus.
- ▶ Servicekey solange vorgehalten lassen, bis der Türdrücker den Programmiermodus wieder verlässt.
- ▶ Innerhalb von 60 Sekunden den Türdrücker erneut in den Programmiermodus bringen und den Servicekey vor der Leseinheit halten. Der Türdrücker signalisiert währenddessen durch kurze Töne den Erfolg.

- ▶ Nachdem der Programmiermodus nach 15 Sekunden verlassen wurde, sind alle Schlüssel gelöscht.

5.3 Verwaltung mit Keyng CX2530

Eine komfortable Verwaltung des elektronischen Schließsystems ist mit der Software CX2530 Keyng möglich.



Nähere Informationen sind in der Dokumentation zu CX2530 Keyng enthalten.

5.4 Einstellungen ändern

Folgende Einstellungen können mit Hilfe der Software CX2530 Keyng geändert werden:

- Uhrzeit
- Ereignisprotokoll ein- und ausschalten
- Schließzeit (legt fest, wie lange der Türdrücker nach Vorhalten eines berechtigten Schlüssels eingekuppelt bleibt)
- Weckempfindlichkeit
- Funkverhalten des Türdrückers (Wake-on-Radio-Modus)

6 Bedienung



Der elektronische Türdrücker bedient nur die Schlossfalle. Es muss daher sichergestellt sein, dass der Schließzylinder der Tür entriegelt ist bzw. die Tür nicht anderweitig verriegelt ist. Ansonsten kann die Tür auch nach Vorhalten eines berechtigten Schlüssels nicht geöffnet werden.

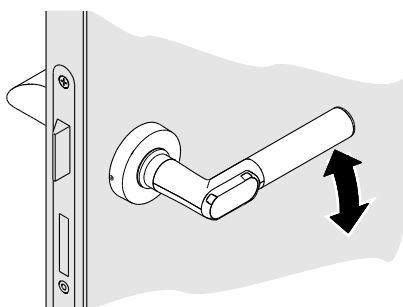
6.1 Automatisches Wecken

Solange der Türdrücker nicht benutzt wird, befindet er sich in einem Ruhemodus. Um die Berechtigung eines Schlüssels zu prüfen, muss er aus diesem Ruhemodus geweckt werden. Dies geschieht normalerweise automatisch, wenn ein Schlüssel vor die Leseinheit gehalten wird.

Wenn allerdings der elektronische Türdrücker 24-mal geweckt wurde (zum Beispiel durch metallische Gegenstände in unmittelbarer Umgebung), ohne dass ein Schlüssel gelesen wurde, wird das automatische Wecken deaktiviert.

In diesem Fall muss der Türdrücker manuell geweckt werden.

- ▶ Zum Wecken der Leseinheit den Türdrücker einige Male betätigen, bis eine LED aufleuchtet.
- ▶ Erst dann den Schlüssel vor die Leseinheit halten.



Das automatische Wecken wird durch das Lesen eines berechtigten Schlüssels wieder aktiviert.

Auch die Weckempfindlichkeit (also die Anzahl der benötigten Betätigungen des Türdrückers, um die Leseinheit zu wecken) lässt sich einstellen.

6.2 Tür öffnen

Voraussetzung: Griff befindet sich in waagrechtlicher Position.

- ▶ Berechtigten Schlüssel vor die Leseinheit halten, bis die grüne LED leuchtet.

Der Türdrücker kuppelt ein und die Tür kann durch Betätigung des Türdrückers geöffnet werden.

Die Zeit, in der der Türdrücker eingekuppelt bleibt, lässt sich einstellen (1 bis 15 Sekunden, der Standardwert liegt bei 5 Sekunden). Nach einer erfolgreichen Berechtigung (Einkuppeln) am Türdrücker läuft die eingestellte Kupplungszeit ab. Der Kupplungszeit-Timer wird zurückgesetzt sobald der Türdrücker gedrückt wird.

Der Türdrücker kuppelt nach der eingestellten Kupplungszeit aus, wenn er nicht gedrückt wird oder wenn er gedrückt und gehalten wird.







Der Türdrücker kuppelt sofort aus, wenn er losgelassen wird.

6.3 Türdrücker toggeln

- ▶ Schlüssel mit Toggle-Berechtigung für zwei Schließzyklen vor die Leseinheit halten.

Je nach Ausgangszustand kuppelt der Türdrücker entweder dauerhaft ein oder aus.

6.4 Signalisierungen

Funktion	Signal (akustisch und optisch) und Erläuterung
Ruhemodus	Kein akustisches oder optisches Signal
Programmiermodus Beginn	— ● Langer Ton gefolgt von einem kurzen Ton
Programmiermodus Ende	● — Kurzer Ton gefolgt von einem langen Ton
Schlüssel eingelernt	● ● ● 2 kurze Töne, LEDs leuchten grün
Schlüssel gelöscht	— — ● 2 lange Töne, LEDs leuchten rot
Lesemodus (nach Wecken)	 LEDs blinken rot
Schlüssel nicht berechtigt	— ● Langer tiefer Ton, LEDs leuchten rot
Schlüssel berechtigt	● LEDs leuchten grün
Toggeln ein	— ● Langer hoher Ton, LEDs leuchten grün
Toggeln aus	— ● Langer hoher Ton, LEDs leuchten rot
Reset	— ● ● ● Langer tiefer Ton, alle LEDs werden nacheinander kurz eingeschaltet
Batteriewarnung Phase 1	● ● ● ● ●  5 kurze hohe Töne, gleichzeitig blinken LEDs 5x rot
Batteriewarnung Phase 2	● ● ● ● ●  5 s  5 kurze hohe Töne, gleichzeitig blinken LEDs 5x rot, anschließend 5 s Verzögerung des Einkuppelns, gleichzeitig blinken LEDs grün
Batteriewarnung Phase 3	● ● ● ● ●  5 kurze hohe Töne, gleichzeitig blinken LEDs 5x rot, kein Einkuppeln mehr
Berechtigten Schlüssel bei gedrücktem Türdrücker vorhalten	● ● ●  Kein Einkuppeln, 3 kurze hohe Töne, anschließend blinkt LED 1x grün

7 Reinigung und Wartung

7.1 Reinigung

- ▶ Türdrücker nur mit einem leicht angefeuchteten Tuch reinigen. Dazu nur handelsübliche Haushaltsreiniger benutzen.
- ▶ Keine scheuernden oder ätzenden Reinigungsmittel verwenden.

7.2 Wartung

7.2.1 Batterie wechseln

⚠ VORSICHT

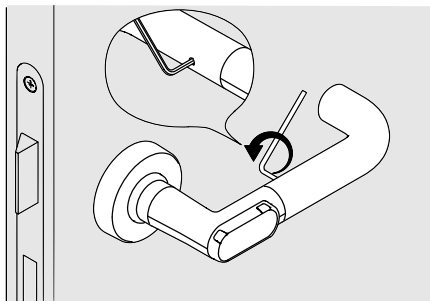
Verletzungsgefahr durch unsachgemäße Verwendung

- ▶ Batterien nicht aufladen, öffnen oder erhitzen.
- ▶ Entladene Batterien stets durch neue Batterien ersetzen.
- ▶ Beim Einsetzen der Batterien auf die korrekte Polarität achten.

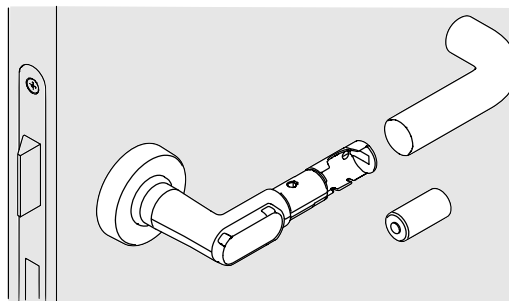


Den Batteriewechsel nur bei geöffneter Tür durchführen. Solange die Batterie entfernt ist, kann der Türdrücker nicht einkuppeln und die Tür somit nicht geöffnet werden.

- ▶ Mit dem mitgelieferten Inbusschlüssel die Schraube an der Innenseite des Türdrückers nach innen versenken.

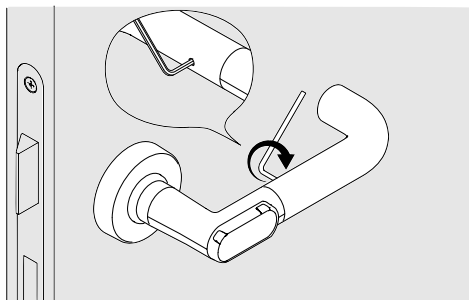


- ▶ Griffhülse abziehen.



- ▶ Verbrauchte Batterie entnehmen und neue Batterie einsetzen, dabei auf die Polarität achten. Der Minuspol der Batterie zeigt in Richtung der Griffhülse. Beim Einlegen der Batterien muss sich der Türdrücker in der horizontalen Grundstellung befinden, damit der Lagesensor richtig eingestellt und die korrekte Funktion gewährleistet werden kann.

- ▶ Falls der Türdrücker im Außenbereich eingesetzt wird, den Dichtungsring des Türdrückers wechseln (siehe Kapitel 7.2.2 Dichtungsring wechseln, Seite 38).
- ▶ Griffhülse wieder aufschieben.



- ▶ Die Schraube an der Innenseite des Türdrückers bis auf Anschlag herausschrauben, so dass die Griffhülse nicht mehr abgezogen werden kann.
- ▶ Bei Verwaltung des Schließsystems mit der Software Keyng, die Uhrzeit des Türdrückers mit Hilfe von CX2530 Keyng prüfen und gegebenenfalls neu einstellen.

7.2.2 Dichtungsring wechseln (bei der Version für Außentüren)

Der elektronische Türdrücker der Außenversion ist mit zwei Dichtungen (großer Dichtungsring und Madenschraube mit Dichtungsring) ausgestattet, die das Eindringen von Wasser verhindern. Um die Dichtigkeit des elektronischen Türdrückers weiterhin zu gewährleisten, müssen bei jedem Öffnen des Griffes immer beide Dichtungen ausgetauscht werden. Diese sind als Set bei Ihrem Händler erhältlich.

Voraussetzung: Griffhülse ist demontiert (siehe Kapitel 7.2.1 Batterie wechseln, Seite 37)

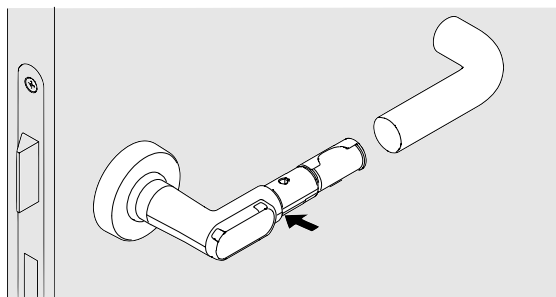
7.2.2.1 Großer Dichtungsring wechseln

ACHTUNG

Beschädigung des Dichtungsring durch unsachgemäßen Umgang

- ▶ Keine spitzen Gegenstände benutzen und den Dichtungsring nicht stärker dehnen als zum Aufschieben erforderlich.

Voraussetzung: Griffhülse ist demontiert (siehe Kapitel 7.2.1 Batterie wechseln, Seite 37)



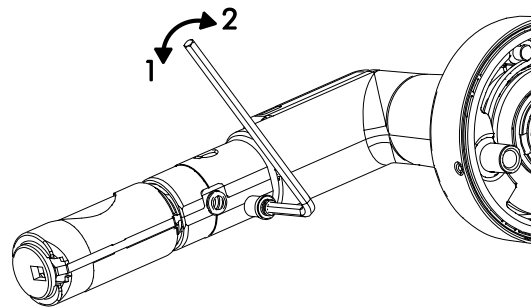
- ▶ Zum Entfernen des Dichtungsringes den Dichtungsring an der einen Seite mit dem Daumen halten, währenddessen auf der gegenüberliegenden Seite mit

dem Fingernagel des Mittelfingers schieben. Der Dichtungsring lässt sich dann mit dem Zeigefinger greifen.

- ▶ Neuen Dichtungsring einsetzen.

7.2.2.2 Dichtungsring mit Madenschraube wechseln

Die Schraube an der Innenseite des Türdrückers in Richtung „1“ komplett herausschrauben und gegen die neue Madenschraube aus dem Set ersetzen. Die Schraube dabei wieder bis an den Anschlag in Richtung „2“ hineinschrauben.



8 Störungen im Betrieb

8.1 Fehlersignalisierungen

Funktion	Signal akustisch	Erläuterung
Speicherfehler/ Konfigurationsfehler	— — — — — ●	5 lange Töne, 1 kurzer Ton
Kupplungsfehler	— — — — — ● ●	5 lange Töne, 2 kurze Töne
RTC-Fehler (Uhr)	— — — — — ● ● ●	5 lange Töne, 3 kurze Töne
Interner Fehler (unhandled interrupt)	— — — — — ● ● ● ●	5 lange Töne, 4 kurze Töne
Interner Fehler (Buskonflikt)	— — — — — ● ● ● ● ●	5 lange Töne, 5 kurze Töne
Interner Fehler (Buskonflikt)	— — — — — ● ● ● ● ● ●	5 lange Töne, 6 kurze Töne
Interner Fehler (Buskonflikt)	— — — — — ● ● ● ● ● ● ●	5 lange Töne, 7 kurze Töne

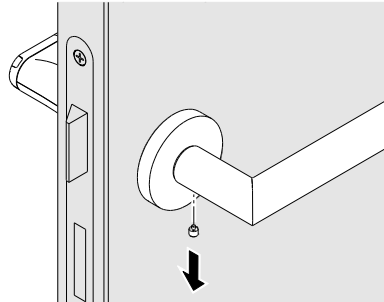
- ▶ Wenn oben genannte Fehler wiederholt auftreten, zuständigen Fachhändler kontaktieren.

9 Demontage und Entsorgung

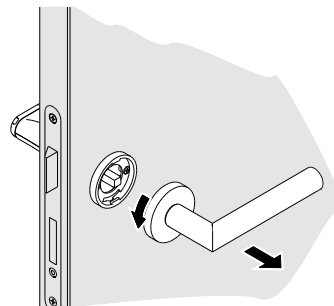
9.1 Demontage

9.1.1 Einseitige elektronische Berechtigung

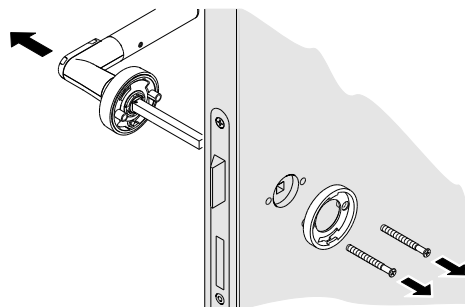
- ▶ Sicherungsschraube an der Unterseite der Rosette herausschrauben.



- ▶ Den Bajonetverschluss lösen. Dazu bei nach rechts zeigenden Türgriffen die Rosette nach links spannen und den mechanischen Türdrücker vom Vierkantstift abziehen. Bei nach links zeigenden Türgriffen die Rosette entsprechend nach rechts spannen.



- ▶ Drückeraufnahme abschrauben. Elektronischen Türdrücker aus dem Schloss herausziehen.

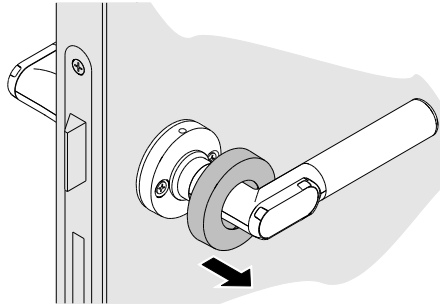


9.1.2 Beidseitige elektronische Berechtigung

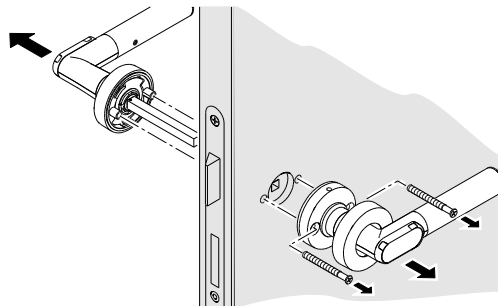


Beidseitige elektronische Berechtigung ist in den Varianten Rundrosette, Ovalrosette, Langschild schmal und Langschild breit möglich.

- ▶ Rosettenabdeckung am inneren elektronischen Türdrücker mit einem kleinen Schraubendreher abheben und maximal zurückziehen.

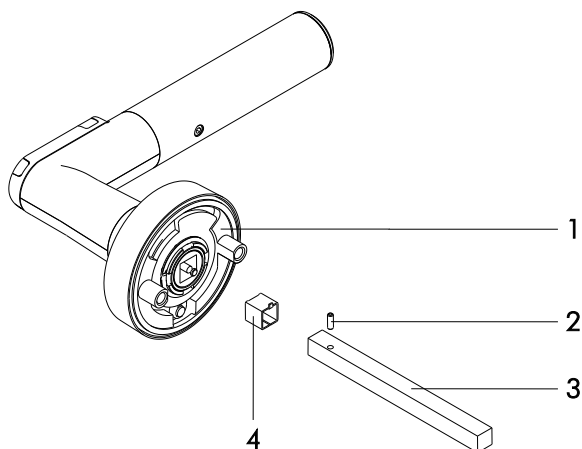


- ▶ Befestigungsschrauben lösen. Inneren elektronischen Türdrücker vom Vierkantstift abziehen. Äußeren elektronischen Türdrücker aus dem Schloss herausziehen.



9.1.3 Demontage des Vierkantstifts

Zum Kürzen des Vierkants oder wenn der Vierkant nicht die zum Schloss passende Kantenlänge hat, kann es nötig sein den Vierkant zu demontieren.



- 1 Türdrücker elektronisch
- 2 Spiralspannstift
- 3 Vierkant
- 4 Adapterhülse für Vierkant (nur bei 7-mm-Vierkant)

- ▶ Spiralspannstift mit Hilfe eines Durchschlags aus dem Vierkant herausschlagen
- ▶ Vierkant aus der Aufnahme herausziehen
- ▶ Adapterhülse aus der Vierkant-Aufnahme entfernen (bei Bedarf)

9.2 Entsorgung



- ▶ Türdrücker nicht mit dem Hausmüll, sondern gemäß der Europäischen Richtlinie 2002/96/EG bei einer kommunalen Sammelstelle für Elektro-Sonderabfälle entsorgen.
- ▶ Defekte oder verbrauchte Batterien gemäß der Europäischen Richtlinie 2006/66/EG recyceln.
- ▶ Örtliche Bestimmungen zur getrennten Entsorgung von Batterien beachten.
- ▶ Verpackung einer umweltgerechten Wiederverwertung zuführen.

10 FAQ

10.1 Türdrücker erreicht Ruheposition nicht

Wenn der elektronische Türdrücker nach der Montage nicht aus eigener Kraft die waagrechte Ruheposition erreicht, kann das daran liegen, dass das Schloss nicht sorgfältig ausgerichtet eingebaut ist. Dies kann teilweise ausgeglichen werden, indem die Bohrlöcher zur Verschraubung des Türdrückers auf einen Durchmesser von 8 bis 8,5 mm aufgebohrt werden. Der Türdrücker kann nun spannungsfrei befestigt werden.

10.2 Tür lässt sich trotz Motorlauf nicht öffnen

Wenn der Motor des elektronischen Türdrückers nach dem Vorhalten eines berechtigten Transponders hörbar fährt, aber nicht einkuppelt, dann muss in Ruhestellung die Lage beider Türgriffe gegenüber dem Schlosskasten überprüft werden. Beide Türgriffe müssen $90^\circ \pm 1^\circ$ zum Schlosskasten stehen.

11 Glossar

Begriff	Erklärung
EMA	Einbruchmeldeanlage
Keyng	Software zur Verwaltung einer Schließanlage
MIFARE®	Technologie zur kontaktlosen Übertragung von Identifikationsdaten
Schlüssel	Datenträger, der die Berechtigungsinformation enthält. Dies kann zum Beispiel eine ISO-Karte oder ein Chip sein. Der Schlüssel wird teilweise auch Transponder genannt.
Servicekey	Spezieller Schlüssel, mit dem man sich als Administrator der Schließanlage ausweisen kann.
Toggeln	Einen Türdrücker dauerhaft einkuppeln, so dass die Tür auch ohne Schlüssel geöffnet werden kann.
Transponder	Siehe Schlüssel
WoR	Wake-on-Radio (Funkverhalten eines Türdrückers)